

## PENINGKATAN PENANGKAPAN CAHAYA PEMBANGKIT LISTRIK TENAGA SURYA MENGGUNAKAN EMPAT TITIK BERBASIS MIKROKONTROLER

Zulkarnain Lubis<sup>1</sup>, Solly Aryza<sup>2</sup>

<sup>1,2</sup>Staf Pengajar Fakultas Sains dan Teknologi, Universitas Pembangunan Panca Budi, Medan, Indonesia

### ABSTRAK

Solar cell merupakan sebuah alat yang mengkonversi radiasi dari sinar matahari menjadi energi listrik secara langsung, yang disebut juga dengan photovoltaic. Modul Surya (*Photovoltaic*), berfungsi mengubah energi matahari menjadi arus listrik DC yang diteruskan ke alat BCU (Battery Control Unit) untuk selanjutnya disimpan pada baterai. Solar panel tracking merupakan mekanisme penjejak panel surya agar menghasilkan cahaya matahari yang sempurna dengan mampu melacak dan mengikuti arah sinar matahari agar solar cell selalu tegak lurus dengan sinar matahari agar nilai guna matahari yang diterima sel surya lebih optimum. Setiap meter persegi luas permukaan panel surya yang menghadap matahari secara langsung dengan mengatur pergerakan motor, panel surya dapat menyerap sekitar 1000 W energy dari matahari (dengan perkiraan daya gunanya mencapai 100. Kapasitas energi surya yang terdapat di Indonesia sangat besar yakni sekitaran angka 4.8 KWh/m<sup>2</sup> atau bahkan setara dengan 112.000 GWp, akan tetapi yang sudah dimanfaatkan dan dipergunakan baru sekitar sebesar 10 MWp

**Kata Kunci :** panel surya, sinar matahari, energi, *photovoltaic*

### PENDAHULUAN

Solar panel *tracker* adalah rangkain yang dapat melacak dan mengikuti arah pergerakan dari matahari agar *solar cell* selalu tegak lurus dengan matahari dan supaya intensitas matahari yang diterima sel surya lebih maksimum, yaitu dengan mengatur pergerakan motor. Untuk mengatasi permasalahan tersebut maka perlu untuk membuat solar tracker yang dirancang secara otomatis untuk menggerakkan modul solar cell agar dapat tegak lurus terhadap cahaya matahari sehingga mampu menyerap cahaya matahari secara maksimum.

Rancang bangun sistem *tracking* panel surya berbasis mikrokontroler arduino merupakan sesuatu alat yang digunakan untuk mengikuti arah pergerakan matahari setiap jamnya, mulai dari terbit hingga terbenamnya matahari. Pergerakan panel surya diatur setiap jam dengan sudut yang telah diuji, sehingga posisi panel surya selalu tegak lurus dengan arah datangnya sinar matahari. Berdasarkan uraian diatas, maka pada penelitian ini akan dibuat sistem *tracking* panel surya berbasis mikrokontroler arduino. Sistem *tracking* ini berfungsi menggerakkan panel surya mengikuti pergerakan dari sinar matahari berdasarkan waktu.

### TINJAUAN PUSTAKA

*Solar cell* merupakan sebuah alat yang mengkonversi radiasi dari sinar matahari menjadi energi listrik secara langsung, yang disebut juga dengan *photovoltaic*. *Photovoltaic* adalah teknologi yang berfungsi untuk mengubah atau mengkonversi radiasi matahari menjadi energi listrik secara langsung. Solar panel *tracking* merupakan mekanisme penjejak panel surya agar menghasilkan cahaya matahari yang sempurna dan solar panel *tracker* adalah rangkain yang mampu melacak dan mengikuti arah sinar matahari agar *solar cell* selalu tegak lurus dengan sinar matahari agar nilai guna matahari

yang diterima sel surya lebih optimum, yaitu dengan mengatur pergerakan motor. Modul Surya (*Photovoltaic*), berfungsi mengubah energi matahari menjadi arus listrik DC yang diteruskan ke alat BCU untuk selanjutnya disimpan pada baterai. Modul surya terdiri dari beberapa sel surya (*Solar cell*) yang disambung secara seri untuk menghasilkan *system* tegangan tertentu

## METODOLOGI PENELITIAN

### Struktur Dan Diskripsi Komponen Inti

Berikut adalah diskripsi dari komponen yang digunakan pada alat solar *tracker* ini dijelaskan seperti di bawah yaitu:

1. *Power supply*

Yang dimaksud *power supply* ialah yang menggunakan dua buah baterai yang diletakkan pada bagian yang statis atau yang tidak ikut bergerak pada alat solar *tracker* tersebut.

2. Mikrokontroler

Mikrokontroler yang digunakan pada alat ini adalah ATmega1328. Atmega328 ialah mempunyai 20 digital *input/output* port RX dan TX, 8 analog *input* port A0 - A7, 1 level serial port sebagai port pengirim dan penerima, mendukung *power supply* dari 3,3 V – 12 V , bisa menggunakan batrai dari port VIN, 16 MHZ *clock frequency*, menggunakan mikrokontroler ini sama dengan menggunakan arduino uno, hanya saja cuma beda kemasan.

3. Sensor LDR

Sensor Cahaya LDR (*light dependent Resistor*) merupakan salah satu tipe resistor yang dapat berubah- ubah resistansinya jika mengalami perubahan penyerapan cahaya matahari. Besarnya nilai dari hambatan pada sensor cahaya LDR (*light dependent resistor*) terlihat dari besar kecilnya cahaya yang diserap oleh LDR itu sendiri. LDR Sering disebut juga dengan alat atau sensor yang berupa resistor yang responsif terhadap cahaya

4. Arduino

Arduino yang dipakai disini adalah arduino nano. Arduino Nano ialah merupakan salah satu komponen varian dari produk papan mikrokontroller keluaran Arduino. Arduino Nano ialah papan Arduino paling kecil, menggunakan mikrokontroller Atmega yang dihubungkan ke komputer menggunakan port USB Mini-B.

5. Relay

Relay ialah merupakan suatu komponen elektronika yang dapat berfungsi sebagai salah satu penyambung atau memutus suatu aliran dari arus energi listrik yang diperintahkan dengan cara memberi tegangan dan arus tertentu pada koilnya.

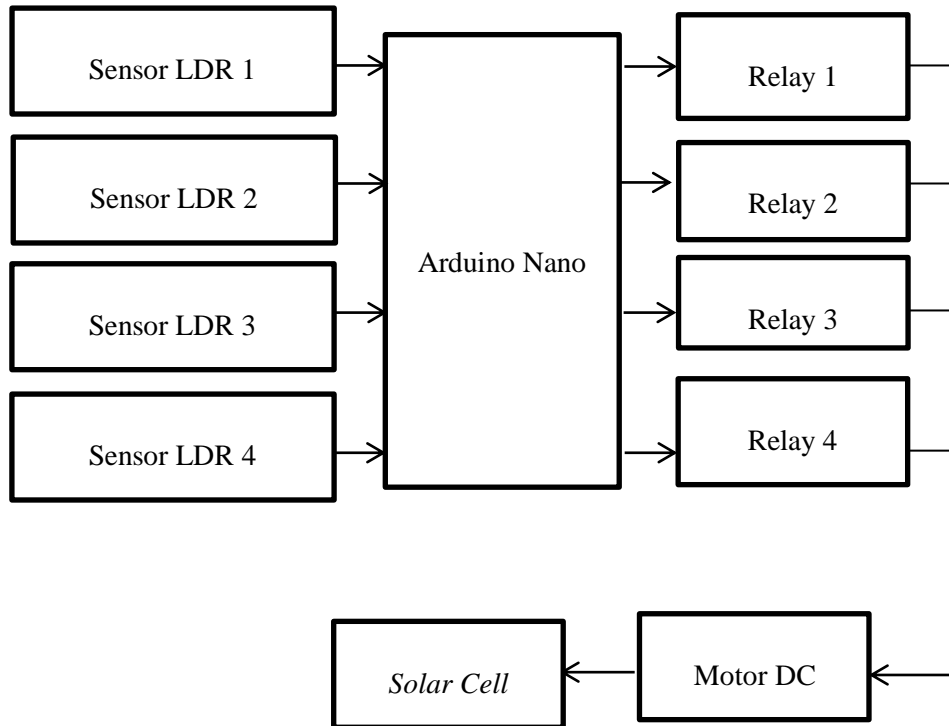
6. Motor DC

Motor arus searah (motor DC) ialah sebuah komponen mesin yang dapat mengkonversikan energi listrik arus searah menjadi energi mekanis

### Perakitan Solar Cell Empat Titik

Pada perakitan di tahap ini penulis menggunakan *solar cell* sebagai komponen utama. Penulis menggunakan arduino sebagai otak untuk menggerakkan alat tersebut. Sensor LDR

dipergunakan untuk menangkap datangnya cahaya matahari. Relay merupakan sebagai salah satu penyambung atau memutus suatu aliran. Motor DC dapat mengkonversikan energi listrik arus searah menjadi energi mekanis agar dapat berputar. Sistem ini dirancang sesuai dengan diagram blok yang dapat dilihat dibawah ini :



**Gambar 1 Blok Diagram Rangkaian**

Pada gambar diagram blok di atas bermula dari sel surya/*solar cell* sebagai sumbernya. Yang mana keluarannya dari panel surya berupa tegangan ( $V_i$ ) dan arus ( $I_i$ ) yang berasal dari intensitas cahaya matahari. *Output* dari panel surya dialirkan ke regulator sebagai penyetabil *charging* baterai, yang mana baterai adalah sebagai sumber dari *load*. Untuk sensor *Light Dependent Resistor* (LDR) akan mendeteksi nilai dari intensitas cahaya yang akan mengirim sinyal pada mikrokontroler Arduino yang berfungsi sebagai kontroler.

Keempat sensor LDR tersebut mendeteksi cahaya yang akan diterima oleh arduino nano, arduino nano sebagai pengontrol yang telah di tentukan untuk menggerakkan panel surya melalui relay 1, relay 2, relay 3, dan relay 4. Ke empat relay tersebut berfungsi sebagai mengaktifkan putaran motor terhadap panel surya.

### 1. Perancangan Mekanik

Perancangan mekanik pada tahap ini dilakukan dengan memperlihatkan bentuk desain kontrol kendali pada listrik tenaga panas matahari, diperlukan beberapa komponen yang akan digunakan dalam perancangan alat tersebut. Komponen – komponen ini mempunyai fungsinya masing – masing yang dapat memudahkan kontrol kendali dalam listrik tenaga panas matahari dalam memudahkan tugasnya masing – masing. Dapat dilihat dalam beberapa komponen inti yang digunakan dalam perancangan mekanik tersebut dapat dilihat pada table dibawah ini :

**Table 1 Komponen Inti Pada Perakitan *Solar Cell***

<b>N0.</b>	<b>Nama Komponen</b>	<b>Jumlah</b>	<b>Spesifikasi</b>
1	Panel surya	1 pcs	20 Wp
2	Arduino Nano	1 pcs	ATmega 328
3	<i>Light Dependent Resistor</i>	4 pcs	5 V
4	Modul LDR	4 pcs	4 Kaki
5	Relay	4 pcs	5 V
6	Modul Relay	4 pcs	4 Relay
7	Motor DC	2 pcs	12 V
8	Batrai	1 pcs	12 V
9	SCC (Solar Charger Controller)	1 pcs	12 V / 24 V
10	Power Supply	1 pcs	12 V

Alat – alat yang dilakukan untuk melakukan perancangan konektaktor pada cahaya matahari adalah sebagai berikut :

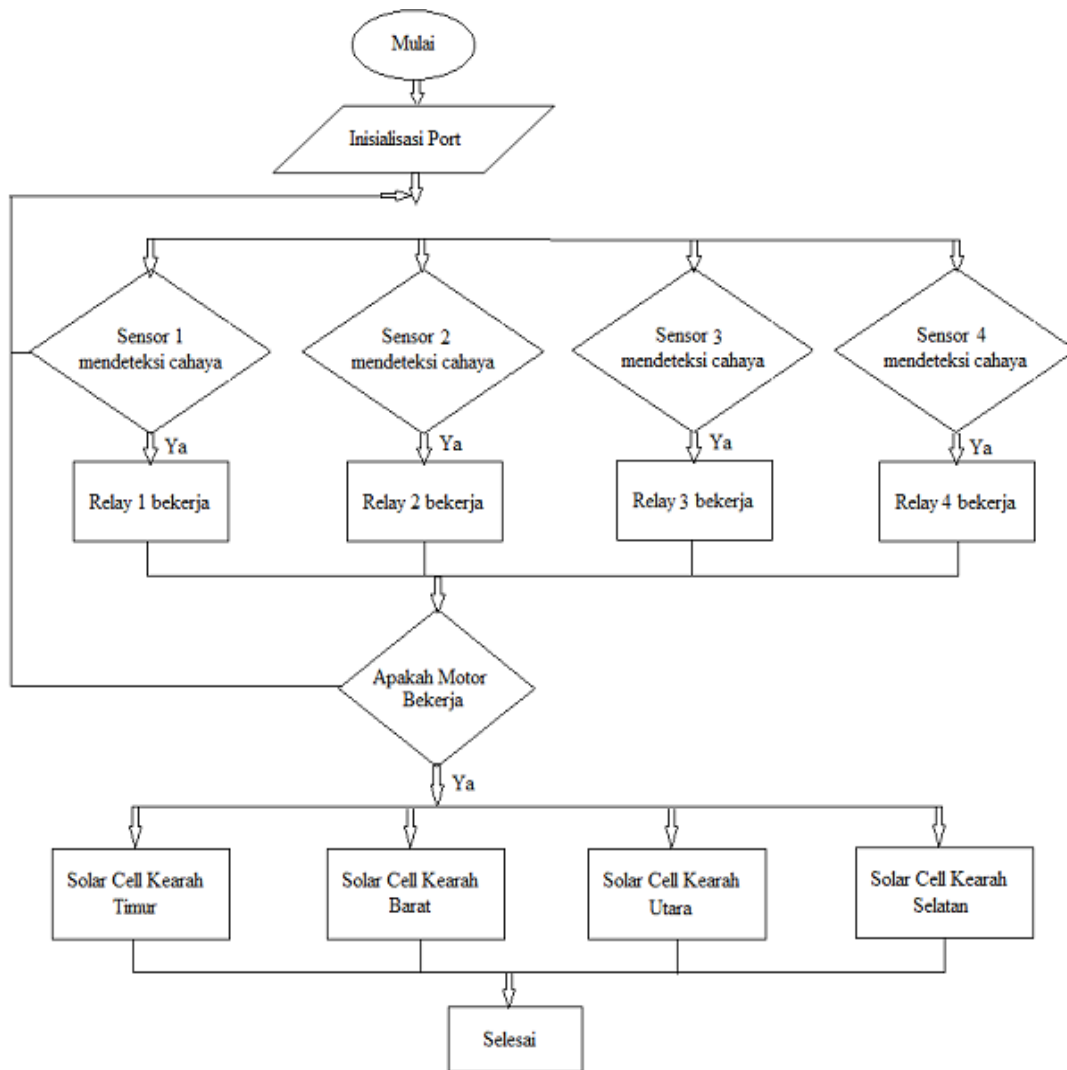
**Tabel 2 Alat – Alat yang Digunakan Dalam Pembuatan *Solar Cell***

<b>N0.</b>	<b>Nama Komponen</b>	<b>Jumlah</b>
1	Solder	1 pcs
2	Avometer	1 pcs
3	Adaptor	1 pcs
4	Obeng	1 pcs

## 2. Pemasangan Komponen

Komponen – komponen yang digunakan dapat dihubungkan sesuai dengan tata letak komponen dan layout sehingga tidak terjadi salah dalam pemasangan, atau hal- hal yang tidak diinginkan. Tata letak bahan diletakkan sebaik mungkin agar penelitian ini dapat berjalan dengan sebaiknya dan dengan sesuai yang diharapkan.

## Flowchart



**Gambar 2 Flowchart**

Dari gambar flowchart diatas penulis dapat menjelaskan

1. Mulai
2. Inisialisasi port pada program
3. Sensor 1 mendeteksi cahaya? Jika iya, relay 1 akan bekerja. Sensor 2 mendeteksi cahaya? Jika iya, relay 2 akan bekerja. Sensor 3 mendeteksi cahaya? Jika iya, relay 3 akan bekerja. Sensor 4 mendeteksi cahaya? Jika iya, relay 4 akan bekerja.
4. Relay akan memerintahkan motor agar bekerja
5. Apakah motor bekerja dalam pemograman?  
Jika motor bekerja maka
6. Secara otomatis motor akan bergerak kearah datangnya cahaya secara perlahan, jika sensor atau pun relay tidak bekerja maka perlu dilakukan pemeriksaan ulang pada setiap port rangkaian atau pemeriksaan pada inisialisasi program.
7. Selesai.

## HASIL DAN PEMBAHASAN

### Rancangan *Tracker* Pembangkit Listrik Tenaga Surya Menggunakan Empat Titik

Dalam sistem *tracking* pada intensitas cahaya matahari dibagi menjadi dua jenis yaitu satu sumbu dan dua sumbu. Pada sistem *tracking* satu sumbu ialah mempunyai metode dimana modul *solar cell* tersebut mendeteksi cahaya matahari dari arah timur ke barat menggunakan satu titik poros, sedangkan pada sistem *tracking* dua sumbu menggunakan dua titik poros untuk menjejak cahaya matahari dari timur ke barat dan dari utara ke selatan. Sistem *tracking* satu sumbu terbagi lagi menjadi tiga jenis yaitu sumbu vertikal, sumbu horizontal dan sumbu miring. Sedangkan sistem *tracking* dua sumbu dan dua jenis.

Pada penelitian alat ini, penulis menggunakan dua sumbu serta menggunakan kontrol dan pemrograman mikrokontroler arduino sebagai pengolahan data yang di dapat dari sensor ldr. Untuk intensitas pada cahaya matahari yang mengenai sensor ldr dapat membuat nilai resistansinya dapat berubah sehingga dapat mempengaruhi nilai tegangan untuk diinformasikan ke analog *input* mikrokontroler tersebut.

Pada penelitian ini penulis ingin membuktikan bahwasannya alat ini mampu mencari dan mendeteksi arah datangnya cahaya matahari. Modul *solar cell* ditempatkan di atas penyangga yang akan bergerak mengikuti arah datangnya cahaya matahari. Modul *solar cell* yang digunakan adalah jenis *polykristalin* dengan spesifikasi yang dapat dilihat pada tabel 3

**Tabel 3 Spesifikasi modul *solar cell***

<i>Module Type</i>	SP -20-P36
<i>Rated Max.Power (Pmax)</i>	20W
<i>Current at Pmax (Imp)</i>	1.15A
<i>Voltage at Pmaxx(Vmp)</i>	17.4V
<i>Short – Circuit Current (Isc)</i>	1.23A
<i>Open Circuit Voltage (Voc)</i>	22.4V
<i>Dimension (mm)</i>	490*350*25
<i>Number of cells</i>	36
<i>Max. System Voltage</i>	700V
<i>Temperature Range</i>	-45°C-+80°C

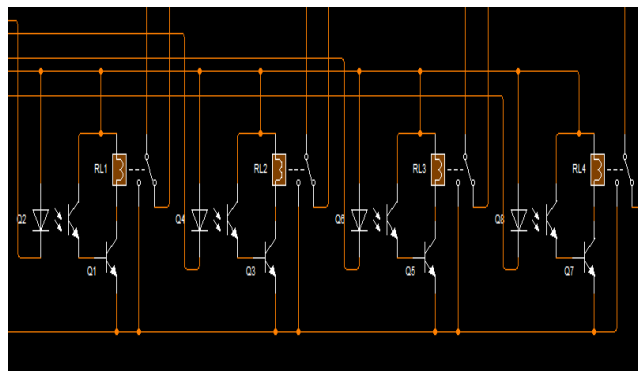


**Gambar 2 Rangkaian Panel Surya Tracker 4 Titik**

**Perakitan Rangkaian Relay Pada Solar Cell Empat Titik**

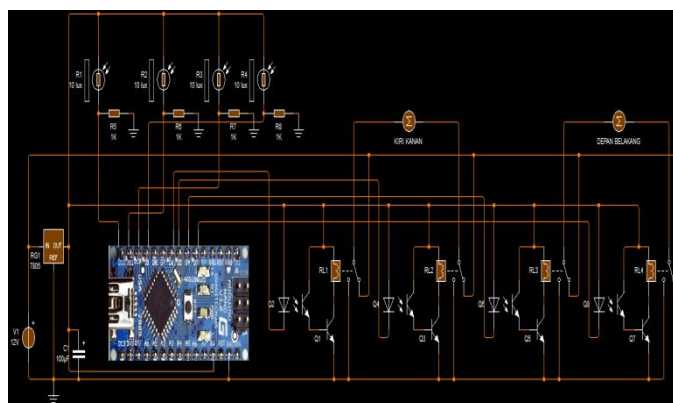
Ini secara sederhana bekerja sebagai saklar pada suatu rangkaian listrik. Relay yang kini ada pada umumnya biasanya digunakan pada rangkaian AC maupun DC sesuai dengan petunjuk pemakaian dan penggunaannya. Kebanyakan, pada relay bertuliskan jenis relay tersebut apakah berfungsi untuk listrik AC atau listrik DC.

Pada zaman sekarang ini, tersedia relai dalam berbagai bentuk dan ukuran. Biasanya, untuk lebih mudah dapat dibedakan dengan berdasarkan jumlah kaki relay yang ada.



**Gambar 3 Rangkaian Relay**

Dapat diartikan ialah bahwa relay dapat berfungsi sebagai untuk memutus dan menyambungkan arus listrik dalam sebuah rangkain. Rangkaian diatas menjelaskan bahwa relay disambungkan kepada motor dan juga LDR. Agar relay dapat memutus dan menyambungkan arus pada motor dan LDR tersebut



**Gambar 4 Rangkaian Keseluruhan**

### **Efek *Solar Cell Tracker* Terhadap Cahaya Matahari Kemiringan Module *Solar Cell* Pada Empat Titik**

Menguji kemiringan terhadap module surya cell terhadap posisi datangnya matahari, merupakan suatu pengujian yang dilakukan untuk dapat mengetahui kemampuan suatu alat *tracking* terhadap suatu cahaya untuk mengarahkan permukaan module surya cell agar dapat tegak lurus (membentuk sudut  $90^\circ$ ) dengan sudut saat datangnya cahaya matahari dengan diberbagai arah. Pengujian kemiringan mengukur sudut permukaan modul *solar cell* dan sudut datangnya cahaya matahari terhadap *solar cell* ini dapat penulis gunakan dengan menggunakan busur derajat.



**Gambar 5 Sudut Kemiringan Pada Jam 09.00**



**Gambar 6 Sudut Kemiringan Pada Jam 10.00**



**Gambar 7 Sudut Kemiringan Pada Jam 11.00**





**Gambar 8 Sudut Kemiringan Pada Jam 12.00**



**Gambar 9 Sudut Kemiringan Pada Jam 13.00**



**Gambar 10 Sudut Kemiringan Pada Jam 14.00**



**Gambar 11 Sudut Kemiringan Pada Jam 15.00**



**Gambar 12 Sudut Kemiringan Tanpa Tracker**

Karena panjang  $ON=OA$  maka segitiga yang terbentuk adalah segitiga siku siku sama kaki. Besar sudut yang dibentuk adalah Sudut  $AOB = \text{sudut} \theta$  dimana Sudut  $AOB = 90^\circ$  karena berputar  $\frac{1}{4}$  lingkaran  $= \frac{1}{4} \times 360^\circ = 90^\circ$ . Titik A berpindah ke titik B sebanyak 7 kali pengukuran dimulai dari jam 09.00 sampai dengan jam 15.00, maka 1 kali berpindah  $= 90^\circ / 7 = 12,8^\circ$ , untuk disetiap perpindahan sudut yang diinginkan. Jadi setiap kali panel surya bergerak hingga  $12,8^\circ$ .

**Tabel 4 Table Sudut Yang Didapat Dari Hasil Penelitian**

Jam	Sudut Yang Didapat Pada Penelitian
09.00	$84^\circ$
10.00	$85^\circ$
11.00	$86^\circ$
12.00	$90^\circ$
13.00	$183^\circ$
14.00	$184^\circ$
15.00	$185^\circ$

### Pengujian Relay

Pada percobaan ini penulis menggunakan 4 buah relay dengan masing – masing tegangan relay 5 volt 5 kaki sebagai driver. Pengujian dilakukan dengan cara memberikan tegangan positif dan negative pada relay. Sehingga tegangan yang diterima relay adalah 12 V dan tidak ada teganga adalah 0 V.

### Pengujian Modul LDR (*Light Dependent Resistor*)

LDR merupakan jenis Resistor yang nilai hambatannya atau pun nilai dari resistansinya tergantung pada intensitas cahaya yang diterimanya. Nilai Hambatan dari LDR tersebut akan menurun pada saat cahaya yang diterima terang dan nilai Hambatannya akan menjadi tinggi jika dalam keadaan kondisi gelap. Pengukuran ini dilakukan pada titik VCC dan *output* pada sensor yang dihubungkan dengan *grounding*. Data hasil pengukuran tegangan *output* (keluaran) LDR diperoleh menggunakan alat multimeter sebagai berikut.

**Tabel 6 Hasil Pengukuran Tegangan LDR**

LDR ke	Terminal Kaki	Hasil Ukur/Tegangan
I	VCC	5 V
	GND	0 V
	DOTA (DO)	0 V
II	VCC	5 V
	GND	0 V
	DOTA (DO)	5 V
III	VCC	5 V
	GND	0 V
	DOTA (DO)	5 V
IV	VCC	5 V
	GND	0 V
	DOTA (DO)	5 V

Dilihat dari tabel diatas menerangkan bahwasannya jika hasil tegangan di kaki VCC 5 V, GND 0 V, DOTA (DO) 0 V, tegangan tersebut menjelaskan bahwa LDR sedang lagi bekerja dan ketiga LDR lainnya tidak lagi bekerja.

### Pengujian Solar Cell Pada Empat Titik

Pengambilan data *solar cell* ini diambil pada suhu 26°C dengan hasil keluaran modul *solar cell* dilakukan pada jam 09.00 sampai dengan jam 15.00. Alat yang digunakan dalam pengukuran keluaran modul *solar cell* ini adalah dengan multimeter.

**Tabel 7 Hasil Pengukuran Solar Cell Menggunakan Tracker**

Jam	Tegangan
09.00	19 V
10.00	17 V
11.00	18 V
12.00	18 V
13.00	17 V
14.00	17 V
15.00	17 V

Penulis ingin meneliti pengukuran menggunakan tanpa *tracker* dan peneliti ingin mengetahui mana lebih baik menggunakan *tracker* atau menggunakan tanpa *tracker*. Hasil pengukuran *solar cell* tanpa *tracker* dapat dilihat pada table dibawah ini

**Tabel 8 Hasil Pengukuran Solar Cell Tanpa Tracker Dengan Suhu 26°C**

Jam	Tegangan
09.00	15 V
10.00	17 V
11.00	17 V
12.00	14 V
13.00	13 V
14.00	13 V
15.00	13 V

### Pengujian Batrai

Pengambilan data pada batrai ini dengan hasil keluaran pada batrai dilakukan pada saat jam 09.00 sampai dengan jam 15.00. Alat yang digunakan dalam pengukuran keluaran baterai ini adalah dengan menggunakan multimeter.

**Tabel 9 Hasil Pengukuran Batrai Tanpa Tracker**

Jam	Tegangan
09.00	14 V
10.00	14 V
11.00	14 V
12.00	14 V
13.00	13 V
14.00	13 V
15.00	13 V

**Tabel 10 Hasil Pengukuran Batrai Menggunakan Tracker**

Jam	Tegangan
09.00	7 V
10.00	14 V
11.00	14 V
12.00	14 V
13.00	14 V
14.00	14 V
15.00	14 V

Dapat dilihat dari kedua table diatas bahwasannya tegangan yang dihasilkan dengan menggunakan *tracker* lebih baik dari pada tanpa *tracker* dan dapat dilihat dari kedua table diatas pada 13.00 sampai dengan jam 15.00 perubahan tegangan menurun

**Coding Pemograman**

```

sketch_jun25a | Arduino 1.8.7
File Edit Sketch Tools Help
sketch_jun25a $
Waitms 1
End If

If Sdepan = 1 And Sbelakang = 0 And Skiri = 1 And Skanan = 1 Then
  Depan = 1
  Belakang = 0
  Kiri = 1
  Kanan = 1
  Waitms 50
  Depan = 1
  Belakang = 1
  Kiri = 1
  Kanan = 1
  Waitms 1
End If

If Sdepan = 1 And Sbelakang = 1 And Skiri = 0 And Skanan = 1 Then
  Depan = 1
  Belakang = 1
  Kiri = 0
  Kanan = 1
  Waitms 50
  Depan = 1
  Belakang = 1
  
```

**Gambar 13 Coding Pemograman**

```

sketch_jun25a | Arduino 1.8.7
File Edit Sketch Tools Help
sketch_jun25a $
Config Portb = Input
Config Portd = Output

Sdepan Alias Pinb.1
Sbelakang Alias Pinb.2
Skiri Alias Pinb.3
Skanan Alias Pinb.4

Depan Alias Portd.4
Belakang Alias Portd.3
Kiri Alias Portd.5
Kanan Alias Portd.6

Portd = &B11111111

Do
  If Sdepan = 0 And Sbelakang = 1 And Skiri = 1 And Skanan = 1 Then
    Depan = 0
    Belakang = 1
    Kiri = 1
    Kanan = 1
    Waitms 50
    Depan = 1
    Belakang = 1
    Kiri = 1
  
```

**Gambar 14 Coding Pemograman**

```

sketch_jun25a | Arduino 1.8.7
File Edit Sketch Tools Help

sketch_jun25a.g
Belelang = 1
Kiri = 1
Kanan = 1
Waitms 1
End If

If Sdepan = 1 And Sbelakang = 1 And Skiri = 1 And Skanan = 0 Then
  Depan = 1
  Belelang = 1
  Kiri = 1
  Kanan = 0
  Waitms 50
  Depan = 1
  Belelang = 1
  Kiri = 1
  Kanan = 1
  Waitms 1
End If

If Sdepan = 0 And Sbelakang = 0 And Skiri = 0 And Skanan = 0 Then
  Depan = 1

```

Gambar 15 Coding Pemograman

```

sketch_jun25a | Arduino 1.8.7
File Edit Sketch Tools Help

sketch_jun25a.g
Kiri = 1
Kanan = 1
Waitms 1
End If

If Sdepan = 0 And Sbelakang = 0 And Skiri = 0 And Skanan = 0 Then
  Depan = 1
  Belelang = 1
  Kiri = 1
  Kanan = 1
  Waitms 100
  Depan = 1
  Belelang = 1
  Kiri = 1
  Kanan = 1
  Waitms 100
End If

Loop

```

Gambar 16 Coding Pemograman

## KESIMPULAN

1. Berdasarkan hasil penelitian dari penulis pada alat *tracker* pembangkit listrik tenaga surya di empat titik menjelaskan bahwa panas yang maksimal yang dihasilkan adalah pada saat di jam 09.00 dengan tegangan yang dihasilkan 19 V
2. Prototipe solar tracker berbasis Arduino nano dengan sensor cahaya LDR dapat mengarahkan solar panel surya pada matahari dengan mengikuti orientasi matahari
3. Solar cell menggunakan *tracker* lebih baik dari pada menggunakan tanpa *tracker*  
Tegangan yang dihasilkan baterai dengan menggunakan *tracker* lebih baik dari pada tanpa *tracker*, dapat dilihat pada saat dijam 13.00 sampai dengan jam 15.00 dengan menggunakan *tracker* dan dengan menggunakan tanpa *tracker* perubahan tegangan menurun

**REFERENCES**

- Achmad Shodiqin 1, a. A. (2016). Analisa Charging Time Sistem Solar Cell. *Jurnal Teknik Mesin Univ. Muhammadiyah Metro*, 1-7.
- Ali, D. S. (NOVEMBER 2016). Pengaruh Temperatur / Suhu Terhadap Tegangan. *JURNAL TEKNOLOGI PROSES DAN INOVASI INDUSTRI*, 49-52.
- Alifyanti, 1. D. (2016). PengaturanTeganganPembangkitListrikTenagaSurya(PLTS). *JURNAL KAJIAN TEKNIK ELEKTRO*, 79-95.
- Aris Heri Andriawan 1, P. S. (2017). Tegangan Keluaran Solar Cell Type Monocrystalline Sebagai Dasar Pertimbangan. *Jurnal Penelitian LPPM Untag Surabaya* , 39– 45.
- Dafi Dzulfikara), W. B. (2016). OPTIMALISASI PEMANFAATAN ENERGI LISTRIK TENAGA SURYA SKALA RUMAH TANGGA. *Prosiding Seminar Nasional Fisika (E-Journal)*, 73-76.
- Ely P. Sitohang, D. J. (2018). Rancang Bangun Catu Daya DC Menggunakan. *Jurnal Teknik Elektro dan Komputer*, 135-142.
- Fajrin, A. N. (2018). PERANCANGAN PROTOTIPE SISTEM PENJEJAK MATAHARI UNTUK MENGOPTIMALKAN PENYERAPAN ENERGI SURYA PADA SOLAR CELL. *INA-Rxiv Papers*, 1-5
- Izran Mardjun1, S. A. (2018). Rancang Bangun Solar Tracking Berbasis Arduino Uno . *Jurnal Teknik Elektro cosPhi*, 19-24.
- Kumara, K. V. (2018). TINJAUAN TERHADAP PLTS 24 KW ATAP GEDUNG. *E-Journal SPEKTRUM*, 26-35
- Winarno, I. (2017). SOLAR TRACKING SYSTEM SINGLE AXIS PADA SOLAR SEL UNTUK. *Seminar Nasional Sains dan Teknologi* , 1-10