



**ANALISA PENGGUNAAN KAPASITOR BANK PADA  
JARINGAN 20 KV UNTUK MENGATASI DROP  
TEGANGAN PADA PT. PLN (PERSERO)  
ULP LABUHAN BILIK**

**Disusun dan diajukan Sebagai Salah Satu Syarat Untuk Menempuh Ujian Akhir  
Memperoleh Gelar Sarjana Teknik Pada Fakultas Sains Dan Teknologi  
Universitas Pembangunan Panca Budi**

---

**SKRIPSI**

---

**OLEH :**

**NAMA : KEVIN TRI YUDA**  
**NPM : 1724210146**  
**PROGRAM STUDI : TEKNIK ELEKTRO**  
**PEMINATAN : TEKNIK ENERGI LISTRIK**

**FAKULTAS SAINS DAN TEKNOLOGI  
UNIVERSITAS PEMBANGUNAN PANCA BUDI  
MEDAN  
2019**

**ANALISA PENGGUNAAN KAPASITOR BANK PADA  
JARINGAN 20 KV UNTUK MENGATASI DROP  
TEGANGAN PADA PT. PLN (PERSERO)  
ULP LABUHAN BILIK**

Disusun dan diajukan sebagai salah satu syarat untuk menempuh ujian akhir  
Memperoleh Gelar Sarjana Teknik pada Fakultas Sains dan Teknologi  
Universitas Pembangunan Panca Budi

**SKRIPSI**

OLEH

NAMA : KEVIN TRI YUDA  
NPM : 1724210146  
PROGRAM STUDI : TEKNIK ELEKTRO  
PEMINATAN : TEKNIK ENERGI LISTRIK


Diketahui dan Disetujui Oleh :

Dosen Pembimbing I



Zuraidah Tharo, S.T., M.T

Dosen Pembimbing II



Amani Darma Tarigan, S.T., M.T


Diketahui Dan Disahkan Oleh :

Dekan Fakultas Sains dan Teknologi



Gri Shindi Indira, S.T., M.Sc

Ketua Program Studi



Hamdani, S.T., M.T



# UNIVERSITAS PEMBANGUNAN PANCA BUDI FAKULTAS SAINS & TEKNOLOGI

Jl. Jend. Gatot Subroto Km 4,5 Medan Fax. 061-8458077 PO. BOX : 1099 MEDAN

PROGRAM STUDI TEKNIK ELEKTRO	(TERAKREDITASI)
PROGRAM STUDI TEKNIK ARSITEKTUR	(TERAKREDITASI)
PROGRAM STUDI SISTEM KOMPUTER	(TERAKREDITASI)
PROGRAM STUDI TEKNIK KOMPUTER	(TERAKREDITASI)
PROGRAM STUDI AGROTEKNOLOGI	(TERAKREDITASI)
PROGRAM STUDI PETERNAKAN	(TERAKREDITASI)

## PERMOHONAN MENGAJUKAN JUDUL SKRIPSI


Saya yang bertanda tangan di bawah ini :

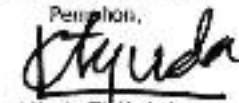
Nama Lengkap : KEVIN TRI YUDA  
 Tempat/Tgl. Lahir : PALEMBANG / 14 Juli 1994  
 Nomor Pokok Mahasiswa : 1724210146  
 Program Studi : Teknik Elektro  
 Konsentrasi : Teknik Energi Listrik  
 Jumlah Kredit yang telah dicapai : 125 SKS, IPK 3,28

Dengan ini mengajukan judul skripsi sesuai dengan bidang Ilmu, dengan judul:

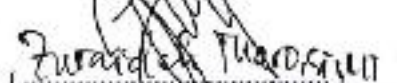
No.	Judul SKRIPSI	Persetujuan
1.	Penggunaan Kapasitor Bank Pada Jaringan 20kV Untuk Mengatasi Drop Tegangan di Rayon Labuhan Bilik	<input checked="" type="checkbox"/>
2.	Permetaan Beban Gardu Untuk Mengatasi Transformator Overload	<input type="checkbox"/>
3.	Perancangan Mapping Jaringan Distribusi 20kV Rawan Pohon Untuk Mengatasi Gangguan di Rayon Labuhan Bilik	<input type="checkbox"/>

NB : Judul yang disetujui oleh Kepala Program Studi diberikan tanda

  
 ( L. Bhakti Alamryah, M.T., Ph.D. )

Medan, 06 Oktober 2018  
 Pengohon,  
  
 ( Kevin Tri Yuda )

Nomor : .....  
 Tanggal : .....  
 Disetujui oleh:  
 Dekan  
  
 ( Sri Shidiq Indira, S.T., M.Sc. )

Tanggal : 12-10-2018  
 Disetujui oleh:  
 Dosen Pembimbing I:  
  
 ( Zuardah Thardiana )

Tanggal : 12-10-2018  
 Disetujui oleh:  
 Ka. Prodi Teknik Elektro  
  
 ( Hamdan, ST, MT )

Tanggal : 12-10-2018  
 Disetujui oleh:  
 Dosen Pembimbing II:  
  
 ( Amami Rahma, ST, MT )

No. Dokumen: FM-LPPM-08-01      Revisi: 02      Tgl. Eff: 20 Des 2015





UNIVERSITAS PEMBANGUNAN PANCA BUDI

**FAKULTAS SAINS & TEKNOLOGI**

Jl. Jend. Gatot Subroto Km. 4.5 Telp (061) 8455571  
website : www.pancabudi.ac.id email: unpa@pancabudi.ac.id  
Medan - Indonesia

Universitas : Universitas Pembangunan Panca Budi  
Fakultas : SAINS & TEKNOLOGI  
Dosen Pembimbing I : HT Zuzeldah, T. Harp, S.T., M.T.  
Dosen Pembimbing II : Anani Dharma Tanjung, S.T., M.T.  
Nama Mahasiswa : KEVIN TRI YUDA  
Jurusan/Program Studi : Teknik Elektro  
Nomor Pokok Mahasiswa : 1724210146  
Jenjang Pendidikan : S1  
Judul Tugas Akhir/Skripsi : PENGBUNAN KAPASITOR BANK PADA JARINGAN 20 KV  
UNTUK MENGATASI DROP TEGANGAN DI ULP LABUHAN BUKIT

TANGGAL	PEMBAHASAN MATERI	PARAF	KETERANGAN
15 Maret 2019	Penulisan sesuaikan dengan Panduan, Rumusan dan Tujuan harus sinkron		
28 Maret 2019	Masukkan teori-teori pendukung pada Bab II		
04 April 2019	Jelaskan dengan tepat tahapan penelitian		
16 April 2019	Tambahkan Flowchart pada Bab III		
27 April 2019	Perbaiki Flowchart sesuai arahan. Lanjutkan ke Bab Analisa		

Medan, 16 Mei 2019

Diketahui/Disetujui oleh :  
Dekan,



Sri Shindi Indra, S.T., M.Sc.



UNIVERSITAS PEMBANGUNAN PANCA BUDI  
FAKULTAS SAINS & TEKNOLOGI

Jl. Jend. Gatot Subroto Km. 4,5 Telp (061) 8465571  
website : www.pancabudi.ac.id email: unpab@pancabudi.ac.id  
Medan - Indonesia

Universitas : Universitas Pembangunan Panca Budi  
Fakultas : SAINS & TEKNOLOGI  
Dosen Pembimbing I : Hs Zureidah Triano, S.T., M.T.  
Dosen Pembimbing II : Anini Darma Tarigan, S.T., M.T.  
Nama Mahasiswa : KEVIN TRI YUDA  
Jurusan/Program Studi : Teknik Elektro  
Nomor Pokok Mahasiswa : 1724210148  
Jenjang Pendidikan : S1  
Judul Tugas Akhir/Skripsi : PENGGUNAAN KAPASITOR BANK PADA JARINGAN 20 KV  
UNTUK MEMORIASI PROP TEGANGAN DI UCP LABUHAN BILIK

TANGGAL	PEMBAHASAN MATERI	PARAF	KETERANGAN
05 Mei 2019	Masukkan data - data ke hasil analisa data		
10 Mei 2019	Buat perhitungan dari data pada Bab pembahasan		
18 Mei 2019	Sempurnakan semua tulisan dan AEE Swiner Hasil		
23/5/2019	Pembahasan dalam analisa tambahkan perhitungan men-Cari besar kapasitas		
29/5/2019	Perbaiki Flowchart dan AEE Sidang Meja Hijau		

Medan, 16 Mei 2019

Ditandatangani/Disetujui oleh :  
Dekan



Bri Shindi Indra, S.T., M.Sc.



UNIVERSITAS PEMBANGUNAN PANCA BUDI  
FAKULTAS SAINS & TEKNOLOGI  
Jl. Jend. Gatot Subroto Km. 4,5 Tejo (061) 8455571  
website : www.pancabudi.ac.id email: unpub@pancabudi.ac.id  
Medan - Indonesia

Universitas : Universitas Pembangunan Panca Budi  
Fakultas : SAINS & TEKNOLOGI  
Dosen Pembimbing I : Hs Zulfadiah Tharo, S.T., MT  
Dosen Pembimbing II : Amni Darma Tarigan, S.T., MT.  
Nama Mahasiswa : KEVIN TRI YUDA  
Jurusan/Program Studi : Teknik Elektro  
Nomor Pokok Mahasiswa : 1724210146  
Jenjang Pendidikan : S1  
Judul Tugas Akhir/Skripsi : PENGGUNAAN KAPASITOR BANK PADA TARINGAN 20KV  
UNTUK MENGATASI DROP TEGANGAN DI ULP LAGUNAN BELIK

TANGGAL	PEMBAHASAN MATERI	PARAF	KETERANGAN
15/11/18	ACC Judul	[Signature]	
3/3/19	lengkap Tjara pada bab 1	[Signature]	
27/3/19	lengkap bab bab ke-4	[Signature]	
5/4/19	lengkap referensi penulisan dari buku 1 jurnul	[Signature]	
19/4/19	lengkap bab bab ke-5	[Signature]	
23/4/19	lengkap Hosti pengujian	[Signature]	
10/5/19	Selesaian Kumpulan dari bab sebelumnya	[Signature]	
17/5/19	ACC Seminar Hosti	[Signature]	
23/5/19	lengkap daftar pustaka	[Signature]	
29/5/19	ACC Sidang	[Signature]	

Medan, 18 Mei 2019

Diketahui/Ditetujui oleh :

Dekan,



Sri Shindi Indira, S.T., M.Sc.



Plagiarism Detector v. 1092 - Originality Report:

Analyzed document: 21/06/2019 18:18:15

# "KEVIN TRI YUDA\_1724210146\_TEKNIK ELEKTRO.docx"

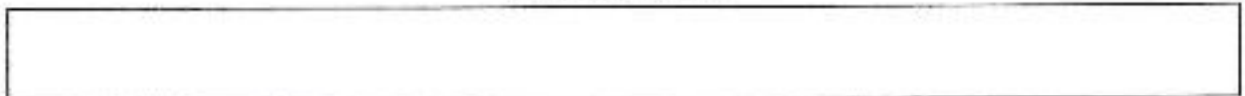
Licensed to: Universitas Pembangunan Panca Budi\_License4



Relation chart:



Distribution graph:



Comparison Preset: Rewrite. Detected language: Indonesian

Top sources of plagiarism:

- 5. 13 wds: 1957 <http://eprints.usg.ac.id/3294/6/2013-1-20401-621329007-6662-25072013049005.pdf>
- 5. 12 wds: 1129 <https://lab.busitenaga.blogspot.com/2013/11/sistem-distribusi-tenaga-listrik.html>
- 5. 11 wds: 1077 <https://yethornawan.wordpress.com/2011/04/22/serwis-arsip-arung-bikin-korok-year/>

[Show other Sources]

Processed resources details:

181 - Ok / 20 - Failed

[Show other Sources]

Important notes:

Wikipedia:	Google Books:	Ghostwriting services:	Anti-cheating:
[not detected]	[not detected]	[not detected]	[not detected]

Excluded Urls:



Hal : Permohonan Meja Hijau

No. 227 / Perp / 02 / 2019  
Dinyatakan telah ada saungku  
panti dengan LPK Perpustakaan  
20 MAY 2019  
Perpustakaan

FM-RF



Medan, 29 Mei 2019  
Kepada Yth : Bapak/Ibu Dekan  
Fakultas SAINS & TEKNOLOGI  
UNPAB Medan  
Di -  
Tempat

Dengan hormat, saya yang bertanda tangan di bawah ini  
Name : KEVIN TRI YUDA  
Tempat/Tgl. Lahir : Palembang / 14 Juli 1994  
Nama Orang tua : RAFLES AGOES  
N. P. M : 1724210146  
Fakultas : SAINS & TEKNOLOGI  
Program Studi : Teknik Elektro  
No. HP : 08137745777  
Alamat : Jl. Besar Tj Sarang Elang

Telah di terima  
berkas persyaratan  
dan di proses  
Mei 23 JUN 2019  
TEGUH WAKONO, SE, MM

Demikian permohonan kepada Bapak/Ibu untuk dapat diterima mengikuti Ujian Meja Hijau dengan Judul Penggunaan Kapasitor Bank Pa 20kV Untuk Mengatasi Drop Tegangan di Rayon Labuhan Bilik, Selanjutnya saya menyatakan :

1. Melampirkan KRM yang telah disahkan oleh Ka. Prodi dan Dekan
2. Tidak akan menuntut ujian perbaikan nilai mata kuliah untuk perbaikan Index prestasi (IP), dan mohon diberikannya jasanya lulus ujian meja hijau.
3. Telah tercapai keterangan bebas pustaka
4. Tertampir surat keterangan bebas laboratorium
5. Terlampir pas photo untuk ijazah ukuran 4x6 = 5 lembar dan 3x4 = 5 lembar Hitam Putih
6. Terlampir foto copy STTB SLTA dilegalisir 1 (satu) lembar dan bagi mahasiswa yang lanjutkan D3 ke S1 lampirkan ijazah dan ur sebanyak 1 lembar.
7. Terlampir pelunasan kwintasi pembayaran uang kuliah berjalan dan wisuda sebanyak 1 lembar
8. Skripsi sudah dijilid (2 eksemplar (1 untuk perpustakaan, 1 untuk mahasiswa) dan jilid kertas jenuk 5 eksemplar untuk peng dan warna penjiilidan diserahkan berdasarkan ketentuan fakultas yang berlaku) dan lembar persetujuan sudah di tandatangan pembimbing, prodi dan dekan
9. Soft Copy Skripsi disimpan di CD sebanyak 2 disc (Sesuai dengan Judul Skripsinya)
10. Terlampir surat keterangan BKROL (pada saat pengambilan ijazah)
11. Setelah menyelesaikan persyaratan point-point diatas berkas di masukan kedalam KAMP
12. Bersedia melunaskan biaya-biaya yang dibebankan untuk memproses pelaksanaan ujian dimaksud, dengan rincian sbb :

1. [102] Ujian Meja Hijau	: Rp. 600.000
2. [170] Administrasi Wisuda	: Rp. 1500.000
3. [202] Bebas Pustaka	: Rp. 100.000
4. [221] Bebas LAB	: Rp. 5.000
<b>Total Biaya</b>	<b>: Rp. 22500.000</b>

41% STB  
 2.405.000  
 3950.000  
 14.600.000  
 6.150.000  
 Ukuran Toga : **XXL**

Dike Lahir Diberi ut oleh :  
Sri Ghina Wati, S.T.,M.Sc.  
Dekan Fakultas SAINS & TEKNOLOGI

Hormat saya  
KEVIN TRI YUDA  
1724210146

Catatan :

- 1. Surat permohonan ini sah dan berlaku bila ;
  - o a. Telah dicap Bukti Pelunasan dari UPT Perpustakaan UNPAB Medan.
  - o b. Melampirkan Bukti Pembayaran Uang Kuliah aktif semester berjalan
- 2. Dibuat Rangkap 3 (tiga), untuk - Fakultas - untuk BPAA (asli) - Mhs.yds.

Telah Diperiksa oleh L.P.M.U  
dengan Plagiarisme 55%  
Medan, 02/06/2019  
Ka. LPMU  
Hicni M. R. R. S. BA, M.Sc.  
Cahyo Pramono, SE, MM



## PERNYATAAN ORISINALITAS

Dengan ini saya menyatakan bahwa dalam skripsi ini tidak terdapat karya yang pernah di ajukan untuk memperoleh gelar kesarjanaan di suatu perguruan tinggi, dan sepanjang pengetahuan saya juga tidak terdapat karya atau pendapat yang pernah di tulis atau diterbitkan oleh orang lain, kecuali yang secara tertulis di acu dalam skripsi ini dan disebutkan dalam daftar pustaka.



dan, 28 Mei 2019

*Kevin Tri Yuda*

Kevin Tri Yuda  
1724210018

## PERNYATAAN PERSETUJUAN PUBLIKASI KARYA ILMIAH

Sebagai sivitas akademika Universitas Pembangunan Panca Budi, saya yang bertanda tangan di bawah ini :

Nama : Kevin Tri Yuda  
NPM : 1724210146  
Program Studi : Teknik Elektro  
Fakultas : Sains Dan Teknologi  
Jenis Karya : Skripsi

Demi pengembangan ilmu pengetahuan, menyetujui untuk memberikan kepada Universitas Pembangunan Panca Budi **Hak Bebas Royalti Noneklusif ( Non-exclusive Royalty-free Right)** atas karya ilmiah saya yang berjudul:

***Analisa Penggunaan Kapasitor Bank Pada Jaringan 20kV Untuk Mengatasi Drop Tegangan Pada PT.PLN (Persero) ULP Labuhan Bilik***

Beserta perangkat yang ada (*jika diperlukan*), Dengan Hak Bebas Royalti Noneklusif ini Universitas Pembangunan Pancabudi berhak menyimpan, mengalih media/alih- formatkan, mengelola dalam bentuk pangkalan data (*database*), merawat dan mempublikasikan tugas akhir saya selama tetap mencantumkan nama saya sebagai penulis/ pencipta dan sebagai pemilik Hak Cipta.

Demikian Pernyataan ini saya buat dengan sebenarnya.

Medan, 28 Mei 2019



*Kevin Tri Yuda*  
Kevin Tri Yuda

**ANALISA PENGGUNAAN KAPASITOR BANK PADA JARINGAN  
20 KV UNTUK MENGATASI DROP TEGANGAN PADA  
PT. PLN (PERSERO) ULP LABUHAN BILIK**

**Kevin Tri Yuda\***

**Zuraidah Tharo\*\***

**Amani Darma Tarigan\*\***

**Universitas Pembangunan Pancabudi**

**ABSTRAK**

Dalam pendistribusian energi listrik salah satu persyaratan keandalan sistem penyaluran tenaga listrik adalah kualitas tegangan yang baik dan stabil. Salah satu permasalahan yang dihadapi saat ini pada bidang distribusi tenaga listrik adalah drop tegangan. Drop tegangan merupakan selisih antara tegangan kirim dan tegangan terima. Apabila terjadi drop tegangan hingga di luar batas toleransi yang diizinkan maka akan mengganggu kinerja peralatan listrik yang ada. Untuk meningkatkan kehandalan saluran distribusi maka dibutuhkan kapasitor bank yang berfungsi untuk memperbaiki tegangan yang disalurkan. Kapasitor bank ini dihitung dan di analisa dengan berdasarkan persentase drop tegangan pada SPLN No. 72 : 1987 persentase drop tegangan pada trafo distribusi yaitu sebesar 3%. Berdasarkan perhitungan dan analisa, pemasangan kapasitor bank pada jaringan tegangan menengah 20 kV dapat memperbaiki tegangan pada pelanggan sehingga penyaluran energi listrik dapat berlangsung secara kontinyu sehingga memberikan keuntungan bagi perusahaan.

***Kata Kunci: Drop Tegangan, Kapasitor Bank, Jaringan Tegangan Menengah.***

\* Mahasiswa Program Studi Teknik Elektro : kevintriyuda@gmail.com

\*\* Dosen Program Studi Teknik Elektro



**ANALYSIS OF UTILIZING CAPACITOR BANK ON DISTRIBUTION  
LINE 20 KV TO DECREASE THE VOLTAGE DROP IN  
PT. PLN (PERSERO) ULP LABUHAN BILIK**

**Kevin Tri Yuda\***

**Zuraidah Tharo\*\***

**Amani Darma Tarigan\*\***

**University of Pembangunan Pancabudi**

***ABSTRACT***

*On distributing the electricity one of the system reliability requirements is the quality of the voltage that good and stable. One of the problem faced today on electricity distribution is voltage drop. Voltage drop is the differences between voltage sending and voltage receive. If drop voltage happened over the PLN standards, it will bothered the performance of the electricity device. To increase the reliability of the electricity distribution it required capacitor bank which serves to fix the voltage drop. This capacitor bank calculated and based on drop voltage percentage on SPLN No. 72 : 1987, the drop voltage percentage on distribution station is around 3%. Based on the calculation and analyzation the installastion of this capacitor bank on the distribution line 20 kV can repair the voltage on the custome, so the electricity distribution can be distribute continously and have the impact to the company.*

***Keywords : Drop Voltage, Capacitor Bank , Distribution Line.***

\* Mahasiswa Program Studi Teknik Elektro : kevintriyuda@gmail.com

\*\* Dosen Program Studi Teknik Elektro

## KATA PENGANTAR

Segala puji dan syukur penulis panjatkan kehadirat Tuhan Yang Maha Esa yang telah melimpahkan berkat dan Rahmat-Nya sehingga penulis dapat menyelesaikan skripsi dengan judul “ **Analisa Penggunaan Kapasitor Bank Pada Jaringan 20 kV Untuk Mengatasi Drop Tegangan Pada PT. PLN (Persero) ULP Labuhan Bilik**” Laporan ini disusun untuk memenuhi persyaratan kelulusan mata kuliah Tugas Akhir pada Program Studi Teknik Elektro dengan konsentrasi Teknik Energi Listrik di Universitas Pembangunan Panca Budi.

Penyelesaian skripsi ini tidak lepas dari bantuan berbagai pihak. Untuk itu penulis mengucapkan terimakasih kepada :

1. Bapak Dr. H. Muhammad Isa Indrawan, S.E, M.M Selaku Rektor Universitas Pembangunan Panca Budi
2. Ibu Sri Shindi Indira, S.T , MSc Selaku Dekan Fakultas Sains dan Teknologi Universitas Pembangunan Panca Budi
3. Bapak Hamdani, S.T, M.T Selaku Ketua Program Studi Teknik Elektro Universitas Pembangunan Panca Budi
4. Ibu Zuraidah Tharo, S.T, M.T Selaku Pembimbing 1 Tugas Akhir
5. Ibu Siti Anisah, S.T, M.T Selaku Pembimbing 2 Tugas Akhir
6. PT. PLN (Persero) ULP Labuhan Bilik yang telah memberikan kepada peneliti untuk mengambil data sesuai kebutuhan penelitian
7. Bunda, Abang, Kak Ogie yang selalu memberi dukungan senantiasa
8. Dwina Yunita Marsya yang selalu memberikan support moril dikala menghadapi kesulitan
9. Budi Hartono, Pariston, dan Daud Sipayung rekan seperjuangan dalam menyusun skripsi ini
10. Rekan- Rekan seperjuangan Mahasiswa kelas Karyawan II LA J/S 2017

Penulis menyadari masih banyak terdapat kekurangan pada Laporan Tugas Akhir ini, penulis mengharapkan adanya saran dan kritik yang bersifat membangun demi kesempurnaan Laporan Tugas Akhir ini, penulis berharap semoga skripsi ini dapat bermanfaat untuk semuanya

Medan , 28 Mei 2019

Kevin Tri Yuda  
1724210146

# DAFTAR ISI

HALAMAN JUDUL	
LEMBAR PENGESAHAN	
PERNYATAAN ORISINILITAS	
PERNYATAAN PERSETUJUAN PUBLIKASI	
ABSTRAK	
KATA PENGANTAR .....	i
DAFTAR ISI .....	ii
DAFTAR TABEL .....	iv
DAFTAR GAMBAR .....	v
DAFTAR LAMPIRAN .....	vi
<b>BAB 1 PENDAHULUAN</b>	
1.1 Latar Belakang .....	1
1.2 Rumusan Masalah .....	2
1.3 Batasan Masalah .....	2
1.4 Tujuan Penelitian .....	3
1.5 Manfaat Penelitian .....	3
1.6 Metode Penelitian .....	4
1.7 Sistematika penulisan .....	4
<b>BAB 2 LANDASAN TEORI</b>	
2.1 Sistem Distribusi Tenaga Listrik .....	6
2.2 Pola Konfigurasi Jaringan Tegangan Menengah .....	14
2.2.1 SUTM Konfigurasi Radial .....	16
2.3 Macan Jaringan Distribusi Primer .....	21
2.3.1 Saluran Udara .....	22
2.3.2 Saluran Bawah Tanah .....	22
2.4 Kualitas Daya Listrik .....	23
2.5 Daya Listrik .....	24
2.5.1 Daya Aktif .....	26
2.5.2 Daya Reaktif .....	26
2.5.3 Daya Semu .....	27
2.5.4 Segitiga Daya .....	27
2.6 Faktor Daya .....	28
2.6.1 Faktor Daya Terbelakang (Lagging) .....	28
2.6.2 Faktor Daya Mendahului (Leading) .....	29
2.7 Sifat Beban Listrik .....	30
2.7.2 Sifat Beban Resistif .....	31
2.7.2 Sifat Beban Induktif .....	31
2.7.3 Sifat Beban Kapasitif .....	32
2.8 Kapasitor Bank .....	33
2.8.1 Definisi Kapasitor Bank .....	33



	2.8.2 Bagaimana kapasitor bank memperbaiki faktor daya .....	37
	2.8.3 Perawatan dan perlindungan kapasitor bank .....	37
	2.8.4 Proses Kerja Kapasitor .....	38
	2.8.5 Metode Pemasangan Kapasitor .....	39
	2.8.6 Komponen-Komponen Kapasitor Bank .....	40
	2.8.7 Menentukan Ukuran Kapasitor Untuk Memperbaiki Fktor Daya .....	46
	2.9 Pengertian Sistem Distribusi Energi Listrik .....	48
	2.10 Metoda Perbaikan Tegangan .....	57
<b>BAB 3</b>	<b>METODOLOGI PENELITIAN</b>	
	3.1. Waktu dan Tempat Penelitian .....	60
	3.2. Jenis Penelitian .....	60
	3.3. Jenis Data Penelitian .....	60
	3.4. Sumber Data .....	61
	3.5. Teknik Analisa Data .....	62
	3.6. Diagram Alir Penelitian .....	63
<b>BAB 4</b>	<b>HASIL DAN ANALISA</b>	
	4.1 Data Hasil Pengukuran .....	64
	4.2 Hasil Analisa .....	73
<b>BAB 5</b>	<b>KESIMPULAN DAN SARAN</b>	
	5.1 Kesimpulan .....	76
	5.2 Saran .....	77
<b>DAFTAR PUSTAKA</b>		
<b>LAMPIRAN</b>		

## DAFTAR TABEL

Tabel 4.1	Hasil Perhitungan Jatuh Tegangan Pada RA 01 .....	63
Tabel 4.2	Hasil Perhitungan Jatuh Tegangan Pada Penyulang RA 01, RT 02 dan AP 03 .....	64
Tabel 4.3	Hasil Perhitungan Besar Kapasitas Kapasitor Bank Pada Penyulang RA 01, RT 02, Dan AP 03 .....	67
Tabel 4.4	Hasil Perhitungan Jatuh Tegangan Setelah Pemasangan Kapasitor Pada Penyulang RA 01, RT 02 dan AP 03 .....	69
Tabel 4.5	Hasil Perhitungan Jatuh Tegangan Setelah Pemasangan Kapasitor Pada penyulang RA 01, RT 02 Dan AP 03 .....	70

## DAFTAR GAMBAR

Gambar 2.1.	Gambar Sistem Tenaga Listrik .....	6
Gambar 2.2.	Gambar Konfigurasi Jaringan Radial .....	10
Gambar 2.3.	Gambar Konfigurasi Jaringan Tertutup (Loop) .....	11
Gambar 2.4.	Gambar Konfigurasi Tulang Ikan (Fishbone) .....	12
Gambar 2.5.	Gambar Konfigurasi Kluster (Leap Frog) .....	12
Gambar 2.6.	Gambar Konfigurasi Spindel (Spindel Configuration) .....	14
Gambar 2.7	Gambar Konfigurasi Fork .....	15
Gambar 2.8	Gambar Konfigurasi Spotload (Parallel spot configuration) .....	16
Gambar 2.9	Gambar Arah Aliran Arus Listrik .....	24
Gambar 2.10	Gambar Penjumlahan Trigonometri Daya Aktif, Reaktif dan Semu .....	26
Gambar 2.11	Gambar Segitiga Daya .....	26
Gambar 2.12	Gambar Arus Tertinggal dari tegangan sebesar sudut $\phi$ .....	28
Gambar 2.13	Gambar Arus Mendahului Tegangan sebesar sudut $\phi$ .....	28
Gambar 2.14	Gambar Arus dan Tegangan pada Beban Resistif .....	29
Gambar 2.15	Gambar Arus, Tegangan dan GGL Induksi diri pada beban Induktif .....	31
Gambar 2.16	Gambar Arus, Tegangan dan GGL Induksi diri pada beban Kapasitif .....	32
Gambar 2.17	Gambar Toleransi Tegangan Pelayanan yang diizinkan .....	34
Gambar 2.18	Gambar Alat Ukur Volt Stick untuk mengukur Tegangan 20 KV .....	38
Gambar 2.19	Gambar Rangkaian cara pengukuran tegangan pada sisi 20 KV .....	38
Gambar 2.20	Gambar Alat ukur Amp Stick untuk mengukur arus .....	39
Gambar 2.21	Gambar Rangkaian cara pengukuran tegangan pada sisi 20 KV .....	39
Gambar 2.22	Gambar Alur Proses Biogas .....	42
Gambar 3.1	Pelaksanaan Pengukuran Arus .....	47
Gambar 3.2	Pelaksanaan Pengukuran Tegangan .....	47
Gambar 3.3	Gambar Single Line Diagram Interkoneksi Tegangan .....	48
Gambar 3.4	Gambar Diagram Alir Penelitian .....	51



## DAFTAR LAMPIRAN

- Lampiran 1** : Form Judul
- Lampiran 2** : Lembar Bimbingan Dosen Pembimbing 1
- Lampiran 3** : Lembar Bimbingan Dosen Pembimbing 2
- Lampiran 4** : Lembar Pernyataan
- Lampiran 5** : Plagiat Checker
- Lampiran 6** : ACC Seminar Proposal dan Sidang

# **BAB 1**

## **PENDAHULUAN**

### **1.1 Latar Belakang**

Listrik menjadi bagian yang terpenting dalam kehidupan manusia dan menjadi kebutuhan pokok bagi manusia. Perkembangan zaman juga mendorong peningkatan perekonomian yang akan berdampak pada pertumbuhan pelanggan PLN. Untuk memenuhi kebutuhan energi listrik PT. PLN (Persero) terus berupaya membangun pembangkit dan peralatan pendukung untuk meningkatkan keandalan sistem sehingga pelayanan kepada pelanggan dapat tercapai. Secara umum, konsumen mengharapkan sistem pelayanan tenaga listrik yang kontinyu dan dengan mutu yang memadai. Salah satu persyaratan keandalan sistem penyaluran tenaga listrik adalah kualitas tegangan yang baik dan stabil. Meskipun kontinuitas catu daya terjamin, namun belum tentu dapat mempertahankan tegangan agar tetap stabil. Saat ini salah satu permasalahan yang dihadapi pada bidang distribusi tenaga listrik adalah drop tegangan.

Drop tegangan merupakan selisih tegangan pada sisi kirim dengan tegangan pada sisi terima. Masyarakat yang berada di daerah yang jauh dari gardu distribusi cenderung menerima tegangan yang nilainya lebih kecil daripada di daerah yang dekat dengan gardu distribusi. Permasalahan muncul karena konsumen memakai peralatan dengan tegangan yang besarnya sudah ditentukan. Apabila terjadi penurunan tegangan hingga di luar batas toleransi yang diizinkan, maka secara teknis akan mengakibatkan terganggunya kinerja peralatan listrik pelanggan. Misalnya, nyala lampu pijar menjadi redup dan motor listrik tidak bisa start. Sesuai SPLN 1 : 1995,

toleransi tegangan pelayanan adalah +5% dari tegangan standar tegangan rendah pada sisi pangkal dan -10 % pada sisi ujung. Terjadinya drop tegangan hingga di luar standar yang diperbolehkan PLN secara terus menerus tentunya sangat merugikan pelanggan.

Dalam penyaluran energi listrik ke konsumen ada beberapa masalah yang dihadapi antara lain, drop tegangan, faktor daya dan rugi-rugi daya. Beban pada jaringan distribusi dapat berupa beban kapasitif maupun beban induktif. Apabila beban reaktif induktif semakin tinggi, maka akan memperbesar drop tegangan serta rugi-rugi daya yang berdampak pada penurunan kapasitas penyaluran daya. Untuk mengurangi beban daya reaktif induktif diperlukan sumber daya reaktif kapasitif, salah satu diantaranya adalah dengan menggunakan kapasitor bank yang dipasang secara paralel pada penghantar penyulang jaringan tegangan menengah 20kV. Pemasangan kapasitor bank tersebut akan menyebabkan arus yang mengalir pada penghantar menjadi lebih kecil, sehingga akan mengurangi besarnya rugi-rugi daya dan drop tegangan pada konsumen.

## **1.2 Rumusan Masalah**

Adapun rumusan masalah dalam penulisan skripsi ini adalah:

1. Apa pengaruh penggunaan kapasitor bank di jaringan tegangan menengah 20kV?
2. Bagaimana perbandingan tegangan sebelum dan setelah digunakan kapasitor bank pada jaringan tegangan menengah 20kV?
3. Bagaimana keuntungan perusahaan dengan penggunaan kapasitor bank di jaringan tegangan menengah 20kV?



### **1.3 Batasan Masalah**

Agar pembahasan dalam penulisan skripsi ini tidak terlalu meluas maka penulis membuat batasan masalah sebagai berikut:

1. Pengaruh kapastior bank terhadap drop tegangan
2. Perbandingan tegangan sebelum dan sesudah digunakan kapasitor bank
3. Keuntungan perusahaan setelah penggunaan kapasitor bank

### **1.4 Tujuan**

Adapun tujuan dari penulisan skripsi ini adalah:

1. Untuk mengetahui pengaruh pemasangan kapasitor bank di jaringan tegangan menengah 20kV
2. Untuk mengetahui perbandingan tegangan sebelum dan sesudah digunakan kapasitor bank
3. Untuk mengetahui keuntungan yang diperoleh perusahaan dalam penggunaan kapasitor bank

### **1.5 Manfaat**

Adapun manfaat dari penulisan skripsi ini adalah:

1. Dapat mengetahui pengaruh kapasitor bank terhadap drop tegangan.
2. Dapat mengetahui perbandingan tegangan sebelum dan sesudah digunakan kapasitor bank.
3. Dapat mengetahui keuntungan perusahaan dari penggunaan kapasitor bank tersebut.

## 1.6 Metode Penelitian

Dalam penyusunan skripsi ini, metode yang digunakan untuk mengumpulkan data adalah sebagai berikut:

1. Referensi

Penulis mencari buku – buku dan artikel di internet yang permasalahan yang dibahas

2. Metode *Observasi*

Penulis mengambil dan mengumpulkan data secara langsung yaitu melakukan kunjungan ke lapangan khususnya di gardu distribusi PT. PLN

3. Metode *Interview*

Penyusun melakukan tanya jawab secara langsung dengan pembimbing dan teman-teman sesama mahasiswa yang ada hubungannya dengan permasalahan di atas

## 1.7 Sistematika Penulisan

Sistematika penulisan dibuat dalam 5 bab dengan pembahasan masing-masing bab adalah sebagai berikut:

### **BAB 1 PENDAHULUAN**

Pembahasan tentang latar belakang, perumusan masalah, pembatasan masalah, tujuan penelitian, manfaat penelitian, metode penelitian dan sistematika penulisan yang digunakan.

**BAB 2 LANDASAN TEORI**

Uraian tentang teori-teori dasar dan pendukung yang ada dan berkaitan dengan pembahasan.

**BAB 3 METODOLOGI PENELITIAN**

Pembahasan tentang metodologi, lokasi penelitian, peralatan pendukung serta prinsip kerja.

**BAB 4 HASIL DAN ANALISA**

Pembahasan tentang hasil uji coba, yaitu hasil pengujian dan analisa.

**BAB 5 PENUTUP**

Uraian tentang kesimpulan dari pembahasan pada bab sebelumnya dan saran yang dapat membangun pengembangan judul skripsi ini.

**DAFTAR PUSTAKA**

Refrensi - refrensi pendukung dalam pengumpulan data dalam penulisan skripsi ini.

## BAB 2

### LANDASAN TEORI

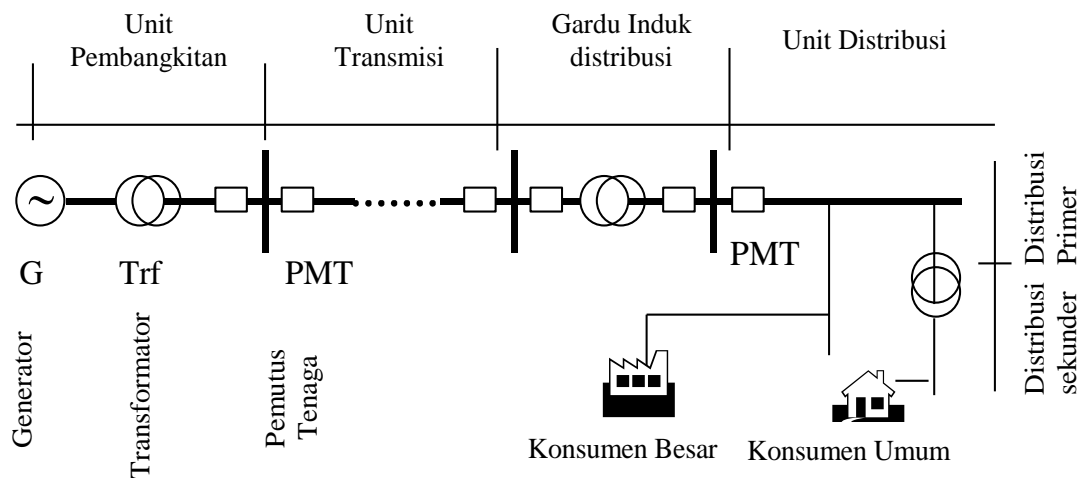
#### 2.1 Sistem Distribusi Tenaga Listrik

Sistem Tenaga Listrik merupakan suatu rangkaian saling terhubung yang terdiri sejumlah komponen atau peralatan listrik mulai dari membangkitkan dan mendistribusikan Energi Listrik sampai ke titik beban ( Pengguna / Konsumen ). Suatu Sistem Tenaga Listrik terdapat komponen-komponen atau alat-alat listrik seperti generator, transformator, saluran transmisi, saluran distribusi dan beban yang saling berhubungan dan merupakan satu kesatuan sehingga membentuk suatu sistem.



Gambar 2.1 Sistem Tenaga Listrik

Dalam sistem ketenagalistrikan sering timbul persoalan teknis, dimana tenaga listrik dibangkitkan pada Pusat Pembangkit yang umumnya pada tempat-tempat tertentu yang jauh dari lokasi pelanggan, Sehingga perlu Sistem Jaringan Transmisi dan Distribusi yang cukup panjang untuk menjangkau lokasi pelanggan. Penyaluran tenaga listrik dari tempat dibangkitkan disebut Pusat Pembangkit Tenaga Listrik dan sangat lazim disebut Pusat Pembangkit Tenaga Air atau ( Diesel – Gas – Uap – Gas Uap – Panas Bumi – Nuklir ) dan lain lain. Para Ahli dan Teknisi kelistrikan mengilustrasikan wujud sistem Tenaga Listri kedalam bentuk Blok Diagram yang digambarkan sebagai berikut :



Gambar 2.2 Sistem Pendistribusian Energi Listrik

Tenaga Listrik dibangkitkan di Pusat-pusat Tenaga Listrik seperti PLTA, PLTU, PLTG, PLTGU, PLTP dan PLTD kemudian disalurkan melalui saluran



transmisi setelah terlebih dahulu dinaikkan tegangannya melalui transformator penaik tegangan (step up transformer) yang ada di Pusat Listrik.

Nama Pembangkitan seperti tersebut diatas didasarkan atas nama Tenaga Penggerak Mula ( Prime Mover ). Prime Mover menggerakkan Rotor generator yang menghasilkan Tegangan Listrik ( V ) dan bila dalam satu rangkaian saluran Tertutup (loop) tersambung Beban Pemakaian (  $Z = \text{Impedansi}$  ) maka timbul Arus Listrik ( A ). Kedua besaran dalam saluran akan membentuk Daya Semu (VA) dan dengan faktor daya tertentu akan membentuk Daya Aktif dan Daya Reaktif (Watt & Var) . Daya Aktif dan Daya Reaktif bila digunakan dalam waktu tertentu ( t ) Jam maka akan membentuk Energi Aktif dan Energi Reaktif ( Wh dan Varh ) atau lazim disebut dengan KWh dan KVarh.

Saluran tenaga listrik yang menghubungkan pembangkitan dengan gardu induk (GI) dikatakan sebagai saluran transmisi karena saluran ini memakai standard tegangan tinggi dikatakan sebagai saluran transmisi tegangan tinggi yang sering disebut dengan singkatan SUTT. Dilingkungan operasional PLN saluran transmisi terdapat dua macam nilai tegangan yaitu saluran transmisi yang bertegangan 70 KV dan saluran transmisi yang bertegangan 150 KV dimana SUTT 150 KV lebih banyak digunakan dari pada SUTT 70 KV. Khusus untuk tegangan 500 KV dalam praktek saat ini disebut sebagai tegangan ekstra tinggi. yang disingkat dengan nama SUTET

Pada saat ini masih ada beberapa saluran transmisi dengan tegangan 70 KV namun tidak dikembangkan lagi oleh PLN. Saluran transmisi ada yang berupa

saluran udara dan ada pula yang berupa saluran kabel tanah. Karena saluran udara harganya jauh lebih murah dibandingkan dengan kabel tanah maka saluran transmisi PLN kebanyakan berupa saluran udara. Kerugian dari saluran udara dibandingkan dengan saluran kabel tanah adalah saluran udara mudah terganggu oleh gangguan yang ditimbulkan dari luar sistemnya, misalnya karena sambaran petir, terkena ranting pohon, binatang, layangan dan lain sebagainya

Setelah tenaga listrik disalurkan melalui saluran transmisi maka sampailah tenaga listrik di Gardu Induk (GI) sebagai pusat beban untuk diturunkan tegangannya melalui transformator penurun tegangan (step down transformer) menjadi tegangan menengah atau yang juga disebut sebagai tegangan distribusi primer. Tegangan distribusi primer yang dipakai PLN adalah 20 KV, 12 KV dan 6 KV. Kecenderungan saat ini menunjukkan bahwa tegangan distribusi primer PLN yang berkembang adalah 20 KV.

Jaringan distribusi primer yaitu jaringan tenaga listrik yang keluar dari GI baik itu berupa saluran kabel tanah, saluran kabel udara atau saluran kawat terbuka yang menggunakan standard tegangan menengah dikatakan sebagai Jaringan Tegangan Menengah yang sering disebut dengan singkatan JTM dan sekarang salurannya masing masing disebut SKTM untuk jaringan tegangan menengah yang menggunakan saluran kabel tanah, SKUTM untuk jaringan tegangan menengah yang menggunakan saluran kabel udara dan SUTM untuk jaringan tegangan menengah yang menggunakan saluran kawat terbuka. Setelah tenaga listrik disalurkan melalui jaringan distribusi primer maka kemudian tenaga listrik diturunkan tegangannya

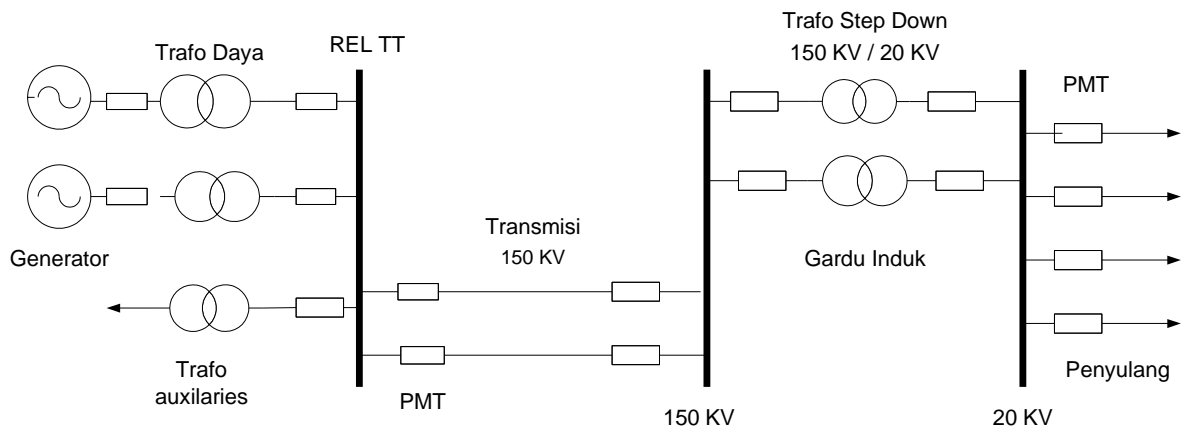
dengan menggunakan trafo distribusi (step down transformer) menjadi tegangan rendah dengan tegangan standar 380/220 Volt atau 220/127 Volt dimana standar tegangan 220/127 Volt pada saat ini tidak diberlakukan lagi dilingkungan PLN. Tenaga listrik yang menggunakan standard tegangan rendah ini kemudian disalurkan melalui suatu jaringan yang disebut Jaringan Tegangan Rendah yang sering disebut dengan singkatan JTR.

Sama halnya pada JTM jenis saluran yang dipergunakan pada JTR dapat menggunakan tiga jenis saluran yaitu SUTR untuk saluran udara tegangan rendah dengan menggunakan saluran kawat terbuka SKUTR untuk saluran udara tegangan rendah dengan menggunakan saluran kabel udara yang dikenal dengan sebutan kabel twisted yang sering disebut dengan singkatan TIC singkatan dari Twisted Insulation Cable SKTR untuk saluran udara tegangan rendah dengan menggunakan saluran kabel tanah

Tenaga listrik dari jaringan tegangan rendah ini untuk selanjutnya disalurkan ke rumah-rumah pelanggan (konsumen) melalui suatu sarana yang disebut Sambungan Pelayanan atau Sambungan Rumah yang dapat dipisahkan menjadi dalam 2 bagian yaitu Sambungan Luar Pelayanan dan Sambungan Masuk Pelayanan .

Dalam proses bisnis PLN pelanggan-pelanggan yang mempunyai daya tersambung besar aturannya tidak disambung melalui Jaringan Tegangan Rendah (JTR) melainkan disambung langsung pada Jaringan Tegangan Menengah (JTM) dan yang sangat besar disambung pada Jaringan Transmisi Tegangan Tinggi, tergantung

besarnya daya tersambung. Bentuk yang lain skema sistim tenaga listrik ditunjukkan oleh gambar 2.3.



Gambar.2.3 Skema Pusat Listrik yang dihubungkan melalui saluran Transmisi ke Gardu Induk.

Keterangan : G = Generator

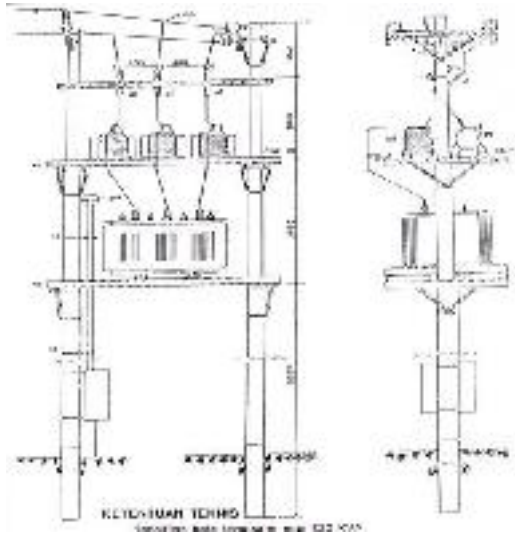
P.S. = Pemakaian Sendiri.

T.T. = Tegangan Tinggi.

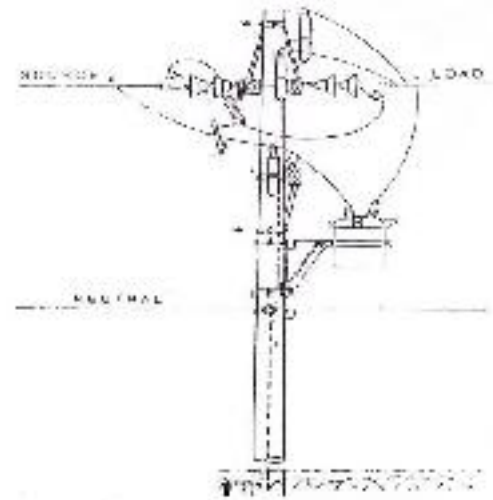
T.M. = Tegangan Menengah

Dari gambar diatas terlihat bahwa di Pusat Listrik maupun di GI selalu ada transformator Pemakaian Sendiri guna melayani keperluan-keperluan peralatan listrik yang digunakan didalam Pusat Listrik maupun GI, misalnya untuk keperluan penerangan, mengisi batere listrik dan menggerakkan berbagai motor listrik.

Dalam praktek karena luasnya jaringan distribusi sehingga diperlukan banyak sekali transformator distribusi, maka Gardu Distribusi seringkali disederhanakan menjadi transformator tiang/Gardu Trafo Tiang yang rangkaian listriknya lebih sederhana daripada yang digambarkan (lihat gambar dibawah).



Gambar 2.4 Gardu Tiang 3 Fasa



Gambar 2.5 Gardu Tiang 1 Fasa

Setelah tenaga listrik melalui Jaringan Tegangan Menengah (JTM), Jaringan Tegangan Rendah (JTR) dan Sambungan Rumah (SR) maka tenaga listrik selanjutnya dilewatkan alat pembatas daya dan KWH meter di sisi pelanggan. Energi listrik yang dipakai oleh pelanggan tersebut di catat oleh petugas cater sesuai angka di register kWh meter tersebut selanjutnya dicatat di dalam rekening listrik.



Rekening listrik pelanggan tergantung kepada daya tersambung serta pemakaian KWH nya, oleh karenanya PLN memasang pembatas daya dan KWH meter.

Setelah melalui KWH meter, tenaga listrik kemudian memasuki instalasi rumah yaitu instalasi milik pelanggan. Instalasi PLN pada umumnya hanya sampai dengan KWH meter dan sesudah KWH meter instalasi listrik pada umumnya adalah instalasi milik pelanggan. Dalam instalasi pelanggan tenaga listrik langsung memasuki alat-alat listrik milik pelanggan seperti lampu, setrika, lemari es, pesawat radio, pesawat televisi dan lain-lain.

Dari uraian diatas dapat dimengerti besar kecilnya konsumsi tenaga listrik ditentukan sepenuhnya oleh para pelanggan, yaitu tergantung bagaimana para pelanggan akan menggunakan alat-alat listriknya, kemudian PLN harus mengikuti kebutuhan tenaga listrik para pelanggan ini dalam arti daya listrik yang dibangkitkannya harus menyesuaikan dari waktu ke waktu.

Apabila jumlah pelanggan yang harus dilayani dalam jutaan maka daya yang harus dibangkitkan jumlahnya juga mencapai ribuan megawatt dan untuk ini diperlukan beberapa Pusat Listrik dan juga beberapa GI untuk dapat melayani kebutuhan listrik para pelanggan. Pusat-pusat Listrik dan GI satu-sama lain dihubungkan oleh saluran transmisi agar tenaga listrik dapat mengalir sesuai dengan kebutuhan dan terbentuklah suatu Sistem Tenaga Listrik.

## 2.2 POLA KONFIGURASI JARINGAN TEGANGAN MENENGAH (JTM)

Pola Konfigurasi Jaringan Tegangan Menengah dapat dipilah dalam 4 kelompok besar, yaitu :

- 1) Konfigurasi Radial Murni
- 2) Konfigurasi Open Loop (Open Ring) Non Spindel
- 3) Konfigurasi Spindel
- 4) Konfigurasi Spot Network.

Dalam operasionalnya kebanyakan sistem beroperasi Radial, sangat jarang sebuah sistem distribusi beroperasi dalam kondisi Loop. Sistem yang ada di PLN Distribusi Jawa Timur menggunakan sistem pentanahan tinggi ( high resistance ) 500 ohm dengan arus gangguan fasa ke tanah maksimum 23 Ampere. Peralatan distribusi yang terpasang di jaringan adalah SSO (saklar seksi otomatis) deteksi tegangan Otomatis dilengkapi dengan Fault Section Indicator (FSI), relay OCR dan DGR yang terpasang di sel 20 KV Gardu Induk / Penyulang.

Ada 2 (dua) jenis SSO deteksi tegangan yang digunakan, yaitu :

1. Tree Type dibagi atas :
  - a. Tree Branch.
  - b. One Line Loop.
  - c. Two Line Loop.

Penggunaan SSO Tree Type di dalam konfigurasi jaringan untuk :

- a. Tree Branch digunakan untuk sistem Radial Interkoneksi (otomatis) dan Sistem Loop Satu Penyulang serta Sistem Open Loop Dua Penyulang.

- b. One Line Loop digunakan hanya pada pertemuan Transline pada Penyulang Sistem Loop Satu Penyulang.
- c. Two Line Loop digunakan hanya pada Sistem Open Loop Dua Penyulang dan ditempatkan setelah SSO Tree Branch.

### Loop Type

Penggunaan SSO Loop Type hanya pada Sistem Open Loop Dua Penyulang, SSO tipe ini dipasang pada titik pertemuan antara penyulang transline satu dengan penyulang transline lainnya dalam satu loop.

Setting waktu SSO Tree Type :

$T 1$  = waktu menutup ( 10 detik ).

$T 2$  = waktu mengunci ( 5 detik ).

$T 3$  = waktu membuka ( 0,5 detik ).

Setting waktu SSO Loop :

$$T 5 > T r + ( n + 1 ) T 1$$

$T 5$  = waktu mulai kotak pengatur tidak merasakan tegangan dari salah satu sisinya sampai dengan SSO Loop masuk secara otomatis, setting antara : 60 – 80 detik.

$T r$  = waktu menutup balik Reclose-1 (60 detik)

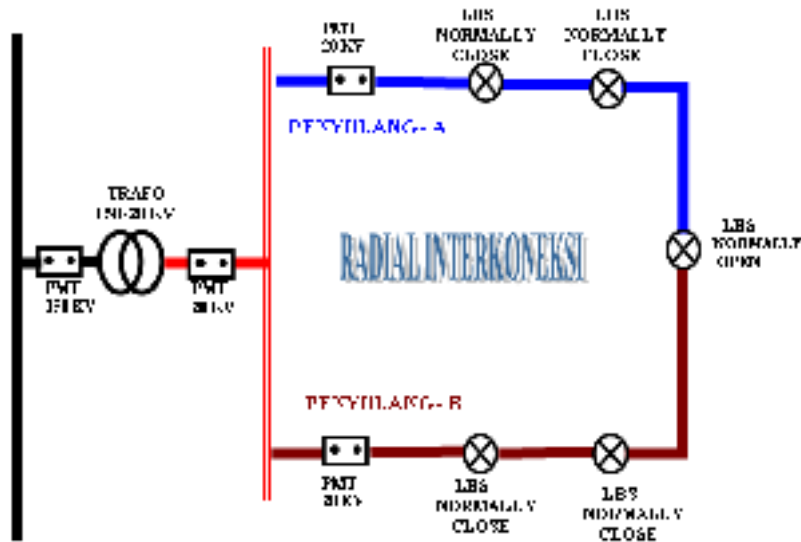
$n$  = banyaknya SSO Tree Type di Penyulang ( diambil yang terbanyak dari satu sisi penyulang.

PBO (Pemutus Balik Otomatis) yang terpasang disel 20 KV gardu induk disetting sebagai berikut :

- Reclose - 1 = 60 detik
- Reclose - 2 = 180 detik

### 2.3.1. Saluran Udara Tegangan Menengah (SUTM) Konfigurasi Radial

#### A. Tanpa Seksionalisasi (Menggunakan LBS)



#### Catatan :

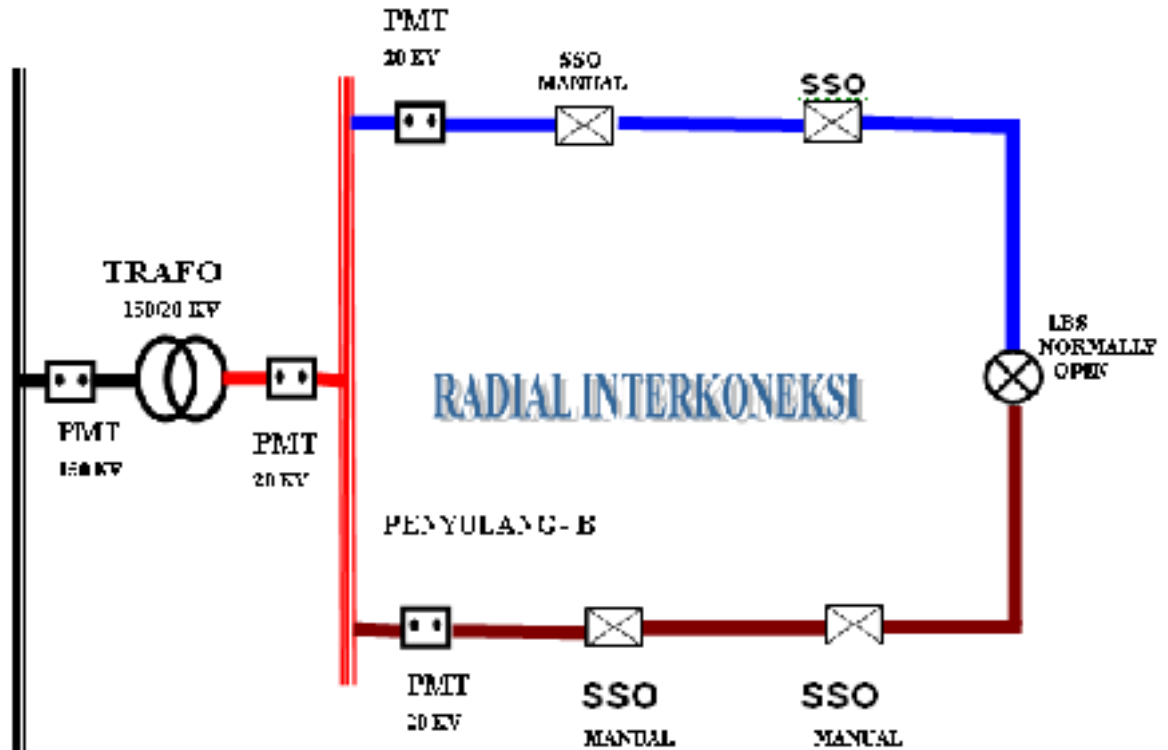
SSO = Saklar Seksi Otomatis Deteksi Tegangan

PMT = Pemutus Tenaga / CB

LBS = Load Break Switch

## B. SUTM Bentuk Radial dengan Seksionalisasi Manual

Biasa.



Catatan :

SSO = Saklar Seksi Otomatis Deteksi Tegangan

PMT = Pemutus Tenaga / CB

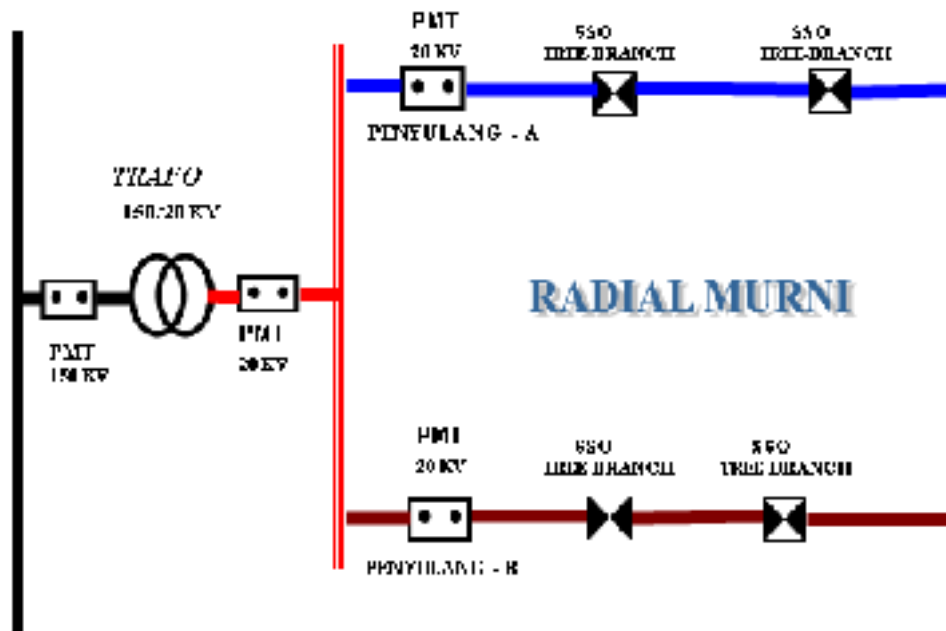
LBS = Load Break Switch

 = SSO Dioperasikan Manual

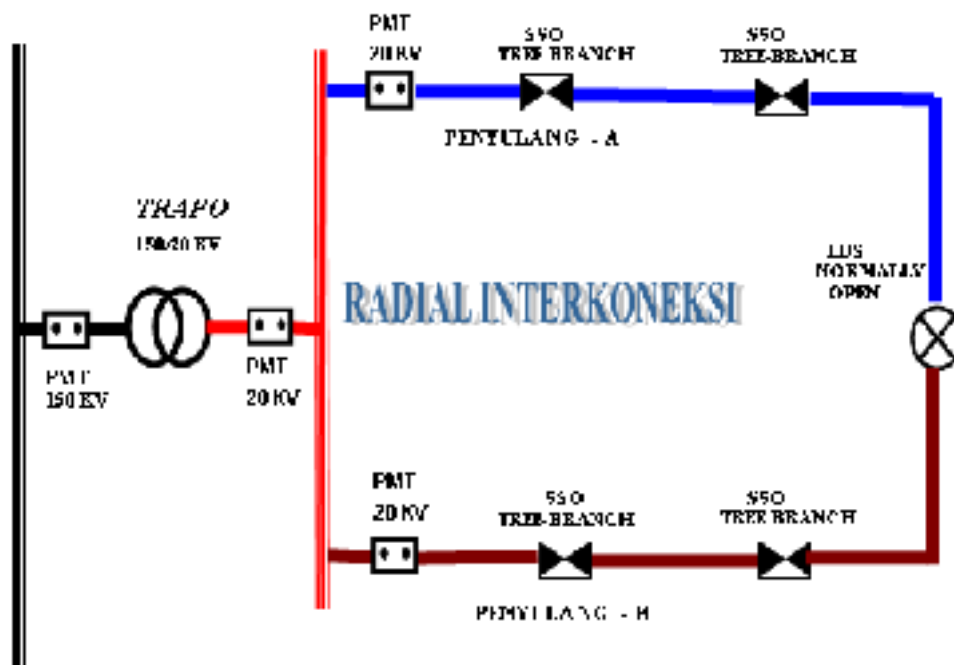


## C. SUTM Radial dengan Seksionalisasi Otomatis Di Jaringan.

### C.1. Radial Murni

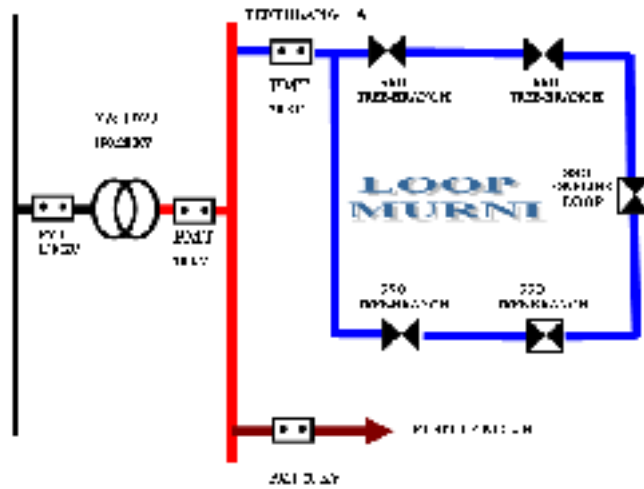


### C.2. SUTM Radial Interkoneksi

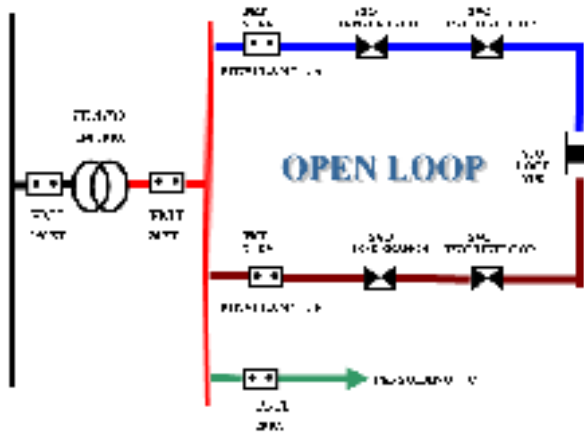


**D. SUTM Konfigurasi Open Loop Dengan Seksionalisasi Otomatis**

**A. Loop dari Satu Penyulang**



**B. Open Loop dari Dua Penyulang**




**Catatan :**

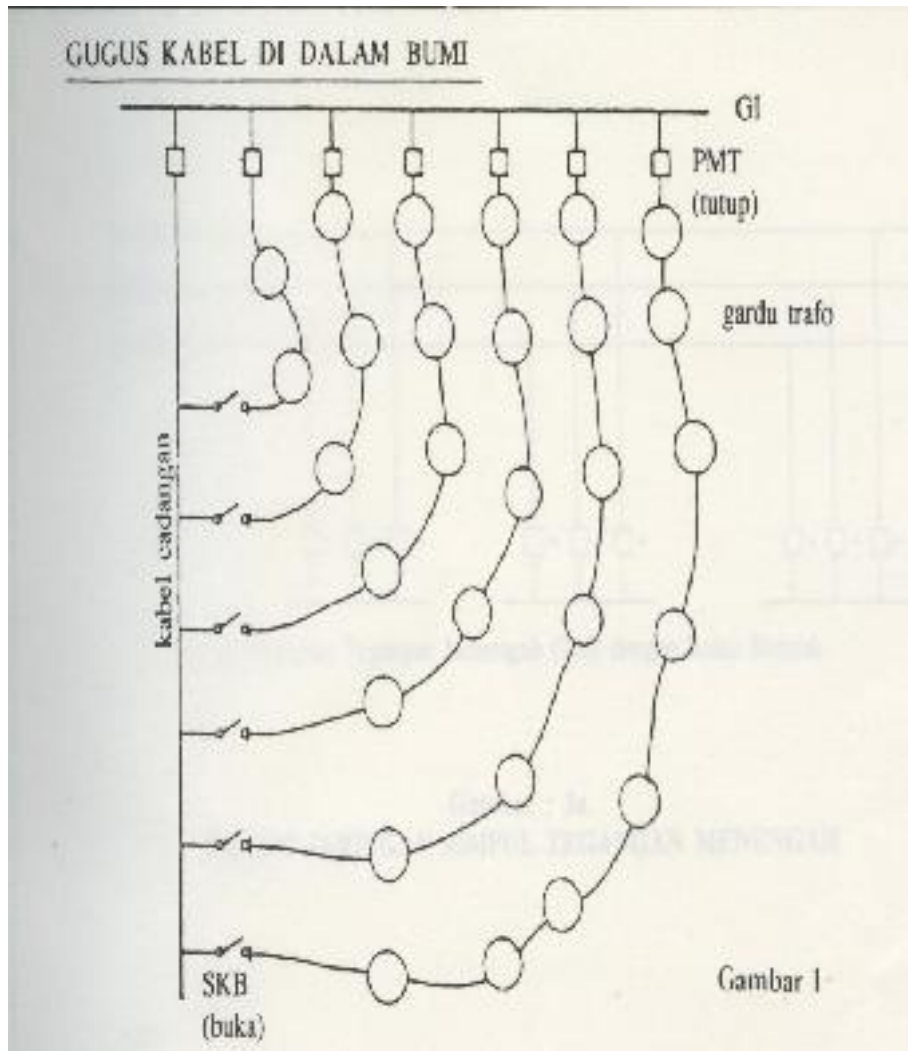
SSO = Saklar Seksi Otomatis

PMT = Pemutus Tenaga / CB

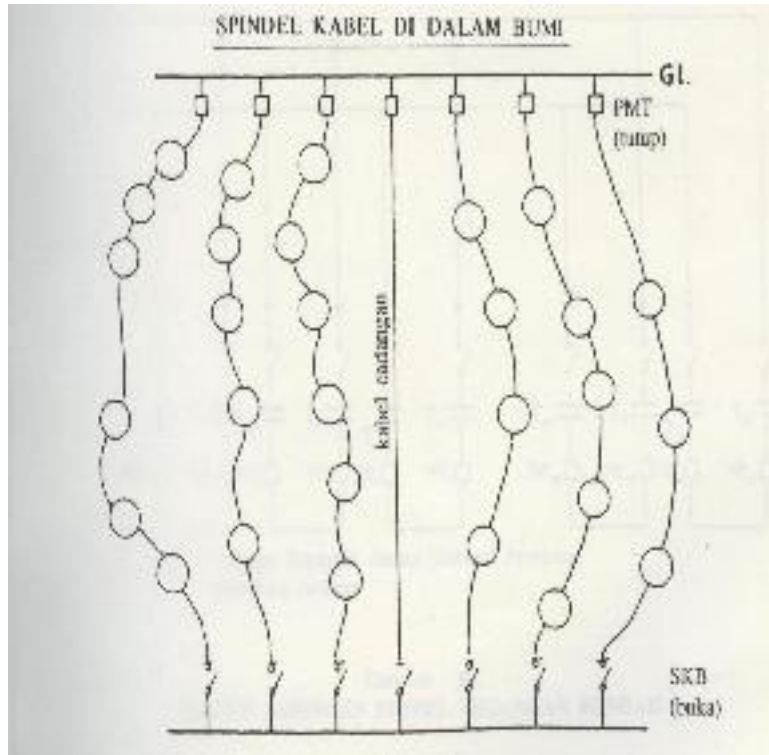
 = SSO Tree Type Menggunakan Dua Trafo

 = SSO Loop Type Menggunakan Dua Trafo

### E. Saluran Kabel Tegangan Menengah (SKTM) Konfigurasi Gugus Kabel



## F. SKTM konfigurasi Jaringan Spindle



### 2.3 Macam Jaringan Distribusi Primer

Berdasarkan fungsinya, maka suatu sistem jaringan distribusi dengan bagian-bagiannya dapat merupakan suatu bentuk, susunan dan macam yang berbeda disesuaikan dengan tujuan tertentu. Dilihat dari jenisnya maka dikenal dua macam saluran distribusi yaitu:

### **2.3.1 Saluran Udara**

Saluran Udara digunakan pada daerah yang memiliki kerapatan beban yang rendah karena biaya investasi untuk penyediaan tempat dan materialnya cenderung lebih murah adapun keuntungan lainnya yaitu:

1. Mudah melakukan perluasan pelayanan
2. Mudah melakukan pemeriksaan saat terjadi gangguan
3. Mudah melakukan pemeliharaan jaringan
4. Tiang-tiang distribusi primer juga dapat digunakan untuk jaringan distribusi sekunder dan untuk tempat pemasangan gardu tiang sehingga dapat mengurangi biaya pemasangan instalasinya.

Saluran udara menyalurkan daya listrik melalui penghantar yang berupa kawat telanjang dan kabel yang digantung pada tiang-tiang dengan peralatan isolator. Gangguan-gangguan akan lebih mudah terjadi pada saluran udara sehingga mengakibatkan tingginya biaya untuk melakukan pemeliharaan. Adapun jenis tiang yang paling banyak digunakan pada jaringan distribusi primer adalah tiang beton yang lebih kokoh dan tidak mudah terkena korosi seperti halnya penggunaan tiang besi. (Abdul Haris,dkk 2017)

### **2.3.2 Saluran Bawah Tanah**

Saluran bawah tanah digunakan pada daerah yang memiliki kerapatan beban yang tinggi seperti pada pusat kota dan daerah industri. Hal ini dikarenakan pada daerah pusat kota dan industri terdapat bangunan-bangunan yang cukup tinggi sehingga dapat membahayakan keselamatan manusia apabila jenis saluran yang digunakan adalah saluran udara. (I Gede Nurhayata,2016)

Kuntungan menggunakan saluran bawah tanah adalah terbebasnya penghantar dari gangguan pohon, sambaran petir dan tidak akan menyebabkan bahaya sentuh oleh manusia. Namun saluran bawah tanah memiliki beberapa kelemahan diantaranya

1. Biaya yang diperlukan relatif mahal
2. Tidak fleksibel terhadap perubahan jaringan
3. Gangguan jaringan yang sering terjadi bersifat permanen
4. Waktu dan biaya yang dibutuhkan untuk melakukan perbaikan saat terjadi gangguan cenderung lebih lama dan lebih mahal.

#### **2.4 Kualitas Daya Listrik**

Peningkatan kebutuhan dan konsumsi energi listrik baik dari segi kualitas dan kuantitas menjadi salah satu alasan mengapa perusahaan penyedia listrik perlu memberi perhatian terhadap isu kualitas daya listrik. Terlebih pada konsumen perindustrian yang membutuhkan supply listrik yang baik yaitu dari segi kontinuitas dan juga kualitas tegangan yang disupply perlu diusahakan suatu sistem pendistribusian tenaga listrik yang dapat memberikan pelayanan yang memenuhi kriteria yang diinginkan konsumennya. Istilah kualitas daya listrik bukanlah hal yang baru melainkan sudah menjadi isu penting pada industri sejak akhir 1980 - an. Kualitas daya listrik memberikan gambaran akan baik buruknya suatu sistem ketenagalistrikan dalam mengatasi gangguan - gangguan pada sistem tersebut.

Roger C. Dugan memberikan empat alasan utama perlunya perhatian lebih akan masalah kualitas daya.

1. Perangkat listrik yang digunakan pada saat ini sangat sensitif terhadap kualitas daya listrik yang mana perangkat berbasis mikroprosesor dan



elektronika daya lainnya membutuhkan tegangan pelayanan yang stabil dan level tegangannya juga harus dijaga pada tegangan kerja perangkat tersebut

2. Peningkatan yang ditekankan pada efisiensi daya / sistem kelistrikan secara keseluruhan yang mengakibatkan pertumbuhan lanjutan dalam aplikasi perangkat dengan efisiensi tinggi, seperti pengaturan kecepatan motor listrik dan penggunaan kapasitor bank untuk koreksi faktor daya untuk mengurangi rugi – rugi. Hal ini mengakibatkan peningkatan tingkat harmonik pada sistem tenaga dan mengakibatkan banyak praktisi dibidang sistem tenaga listrikan khawatir akan dampak tersebut di masa depan (dikhawatirkan dapat menurunkan kemampuan dari sistem tersebut).
3. Meningkatnya kesadaran para konsumen akan masalah kualitas daya. Dimana pelanggan / konsumen menjadi lebih mengerti akan masalah seperti interupsi, sags, dan transien switching dan mengharapkan sistem utilitas listrik untuk meningkatkan kualitas daya yang dikirim.
4. Sistem tenaga listrik sekarang ini sudah banyak yang melakukan interkoneksi antar jaringan, di mana hal ini memberikan suatu konsekuensi bahwa kegagalan dari setiap komponen akan mengakibatkan kegagalan pada komponen lainnya.

Masalah yang dapat timbul dari sistem tenaga listrik dengan kualitas daya yang buruk dapat berupa masalah lonjakan/ perubahan tegangan, arus dan frekuensi yang akan menimbulkan kegagalan/ misoperasi peralatan. Yang mana

kegagalan ini merusak peralatan listrik baik dari sisi pengirim maupun sisi penerima. Untuk itu demi mengantisipasi kerugian yang dapat terjadi baik dari pihak PLN maupun masyarakat, pihak PLN harus mengupayakan sistem ketenagalistrikan yang baik. (Rahmat Putra Syawal, 2015)

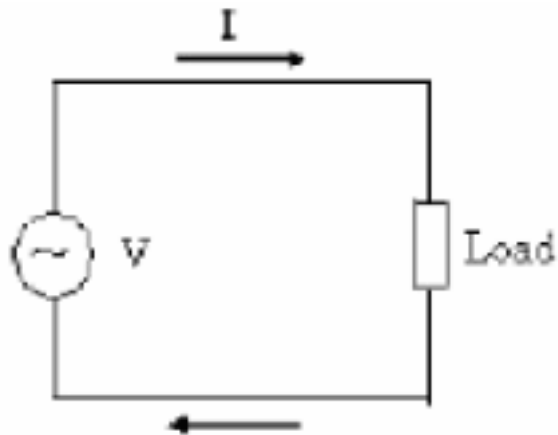
## 2.5 Daya Listrik

Daya adalah energi yang dikeluarkan untuk melakukan usaha. Dalam sistem tenaga listrik, daya merupakan jumlah yang digunakan untuk melakukan kerja atau usaha. Daya memiliki satuan Watt, yang merupakan perkalian dari Tegangan (volt) dan arus (ampere). Daya dinyatakan dalam P, Tegangan dinyatakan dalam V dan Arus dinyatakan dalam I, sehingga besarnya daya dinyatakan.

$$P = V \times I$$

$$P = \text{Volt} \times \text{Ampere} \times \text{Cos } \phi$$

$$P = \text{Watt} \dots\dots\dots (2.1)$$



**Gambar 2.6 Arah Aliran Arus Listrik**  
Rahmat Putra Syawal,2015

### 2.5.1 Daya Aktif (P)

Daya aktif (Active Power) adalah daya yang terpakai untuk melakukan energi sebenarnya. Satuan daya aktif adalah Watt. Adapun persamaan dalam daya aktif sebagai berikut:

Untuk Satu Phasa :

$$P = V \cdot I \cdot \cos \varphi \dots\dots\dots (2.2)$$

Untuk Tiga Phasa :

$$P = 3 \cdot V \cdot I \cdot \cos \varphi \dots\dots\dots (2.3)$$

Daya ini digunakan secara umum oleh konsumen dan dikonversikan dalam bentuk kerja. (Rahmat Putra Syawal,2015)

### 2.5.2 Daya Reaktif (Q)

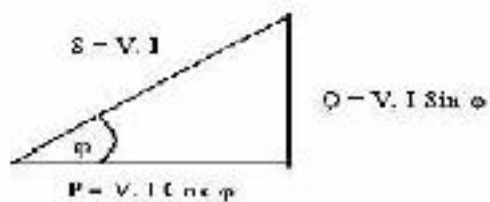
Daya reaktif adalah jumlah daya yang diperlukan untuk pembentukan medan magnet. Dari pembentukan medan magnet maka akan terbentuk fluks medan magnet. Contoh daya yang menimbulkan daya reaktif adalah transformator, motor, dan lain – lain. Satuan daya reaktif adalah Var. (Rahmat Putra Syawal,2015)

$$\text{Untuk satu fasa } Q = V \cdot I \cdot \sin \phi \dots\dots\dots (2.4)$$

$$\text{Untuk Tiga fasa } Q = 3 \cdot V \cdot I \cdot \sin \phi \dots\dots\dots (2.5)$$

### 2.5.3 Daya Semu (S)

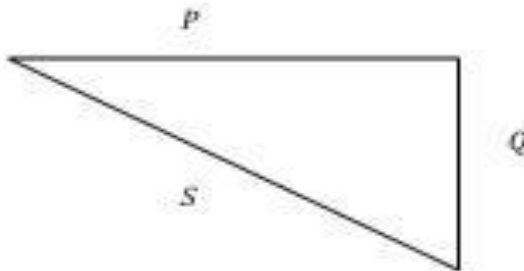
Daya Semu (*Apparent Power*) adalah daya yang dihasilkan oleh perkalian antara tegangan dan arus dalam suatu jaringan. Satuan daya semu adalah VA. (Rahmat Putra Syawal,2015).



**Gambar 2.7 Penjumlahan Trigonometri Daya aktif, reaktif, dan semu**  
Rahmat Putra Syawal,2015

### 2.5.4 Segitiga Daya

Segitiga daya merupakan segitiga yang menggambarkan hubungan matematika antara tipe - tipe daya yang berbeda antara daya semu, daya aktif dan daya reaktif berdasarkan prinsip trigonometri: (Fachry Azharuddin Noor,dkk 2017)



**Gambar 2.8 Segitiga Daya**  
Fachry Azharuddin Noor,dkk 2017

Dimana Berlaku hubungan dengan:

$$S=V \cdot I$$

$$P=S \cdot \cos \varphi$$

$$Q=S \cdot \sin \varphi \dots\dots\dots (2.6)$$

### 2.6 Faktor Daya

Faktor daya ( $\cos \varphi$ ) dapat didefinisikan sebagai rasio perbandingan antara daya aktif (Watt) dan daya nyata (VA) yang digunakan dalam sirkuit AC atau beda sudut fasa antara V dan I yang biasanya dinyatakan dalam  $\cos \varphi$ [5]. Faktor Daya = Daya Aktif (P) / Daya Semu (S). (Ahmad Dani,dkk 2018)

$$\varphi = kW / kVA$$

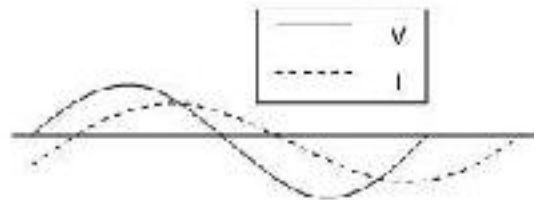
$$\varphi = V.I \cos \varphi / V.I$$

$$\varphi = \text{Cos } \varphi \dots\dots\dots (2.7)$$

### 2.6.1 Faktor Daya Terbelakang (*Lagging*)

Faktor daya terbelakang (*lagging*) adalah keadaan faktor daya saat memiliki kondisi-kondisi sebagai berikut:

1. Beban/ peralatan listrik memerlukan daya reaktif dari sistem atau beban bersifat induktif
2. Arus (I) terbelakang dari tegangan (V), V mendahului I dengan sudut  $\varphi$

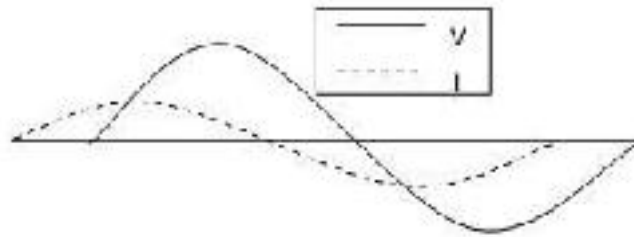


Gambar 2.9 Arus tertinggal dari tegangan sebesar sudut  $\varphi$   
Ahmad Dani,dkk 2018

### 2.6.2 Faktor Daya Mendahului (*Leading*)

Faktor daya mendahului (*leading*) adalah keadaan faktor daya saat memiliki kondisi-kondisi sebagai berikut:

1. Beban/ peralatan listrik memberikan daya reaktif dari sistem atau beban bersifat kapasitif
2. Arus mendahului tegangan, V terbelakang dari I dengan sudut  $\varphi$



**Gambar 2.10 Arus Mendahului Tegangan Sebesar Sudut**  
Ahmad Dani, dkk 2018

Faktor daya mempunyai nilai range antara 0 – 1 dan dapat juga dinyatakan dalam persen. Faktor daya yang bagus apabila bernilai mendekati satu.

$$\begin{aligned} \tan \phi &= \frac{\text{Daya Reaktif (Q)}}{\text{Daya Aktif (P)}} \\ &= \frac{\text{kVAR}}{\text{kW}} \dots\dots\dots \end{aligned} \quad (2.8)$$

Karena komponen daya aktif umumnya konstan (komponen kVA dan kVAR berubah sesuai dengan faktor daya), dapat juga di tulis sebagai berikut:

$$\text{Daya Reaktif (Q)} = \text{Daya Aktif (P)} \times \tan \phi \dots\dots\dots (2.9)$$

Sebuah contoh, rating kapasitor yang dibutuhkan untuk memperbaiki faktor daya sebagai berikut:

$$\text{Daya reaktif pada pf awal} = \text{Daya Aktif (P)} \times \tan \phi_1 \dots\dots\dots (2.10)$$

$$\text{Daya reaktif pada pf diperbaiki} = \text{Daya Aktif (P)} \times \tan \phi_2 \dots\dots\dots (2.11)$$

Sehingga rating kapasitor yang diperlukan untuk memperbaiki faktor daya adalah:

$$\text{Daya reaktif (kVAR)} = \text{Daya Aktif (kW)} \times (\tan \phi_1 - \tan \phi_2) \dots\dots\dots (2.12)$$

Beberapa keuntungan meningkatkan faktor daya:

1. Tagihan listrik akan menjadi kecil (PLN akan memberikan denda jika pf lebih kecil dari 0,85)
2. Kapasitas distribusi sistem tenaga listrik akan meningkat
3. Mengurangi rugi – rugi daya pada system
4. Adanya peningkatan tegangan karena daya meningkat. Jika pf lebih kecil dari 0,85 maka kapasitas daya aktif (kW) yang digunakan akan berkurang. Kapasitas itu akan terus menurun seiring dengan menurunnya pf sistem kelistrikan.

## 2.7 Sifat Beban Listrik

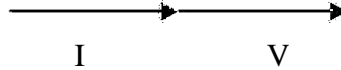
Dalam suatu rangkaian listrik selalu dijumpai suatu sumber dan beban. Bila sumber listrik DC, maka sifat beban hanya bersifat resistif murni, karena frekuensi sumber DC adalah nol. Reaktansi induktif (XL) akan menjadi nol yang berarti bahwa induktor tersebut akan *short circuit*. Reaktansi kapasitif (XC) akan menjadi tak berhingga yang berarti bahwa kapasitif tersebut akan *open circuit*. Jadi sumber DC akan mengakibatkan beban beban induktif dan beban kapasitif tidak akan berpengaruh pada rangkaian. Bila sumber listrik AC maka beban dibedakan menjadi 3 sebagai. (Rusda,dkk 2017)

### 2.7.1 Beban Resistif

Beban resistif yang merupakan suatu resistor murni, contoh : lampu pijar, pemanas. Beban ini hanya menyerap daya aktif dan tidak menyerap daya reaktif sama sekali. Tegangan dan arus se-fasa. Secara matematis dinyatakan

$$R = V/I \text{ ..... (2.13)}$$

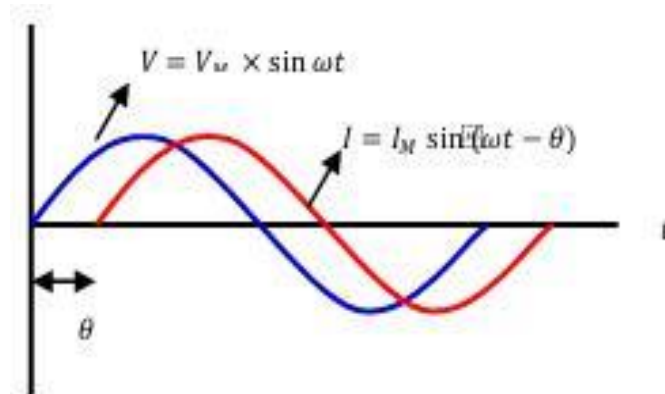




**Gambar 2.11 Arus dan tegangan pada beban resistif**  
Rusda,dkk 2017

### 2.7.2 Beban Induktif

Beban induktif adalah beban yang mengandung kumparan kawat yang dililitkan pada sebuah inti biasanya inti besi, contoh : motor – motor listrik, induktor dan ransformator. Beban ini mempunyai faktor daya antara 0 – 1 “*lagging*”. Beban ini menyerap daya aktif (kW) dan daya reaktif (kVAR). Tegangan mendahului arus sebesar  $\phi^\circ$ . Secara matematis dinyatakan.

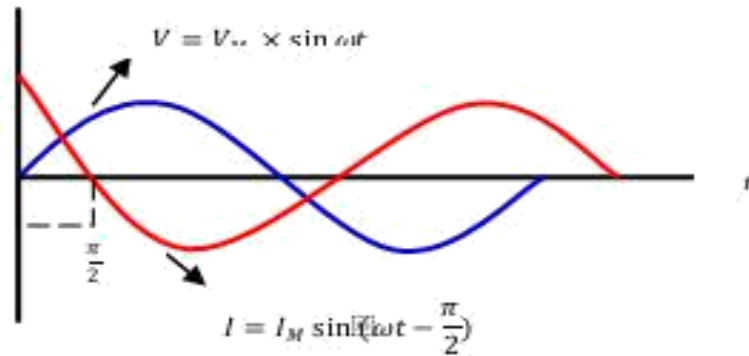


**Gambar 2.12 Arus, tegangan dan GGL induksi-diri pada beban induktif**  
Rusda,dkk 2017

### 2.7.3 Beban Kapasitif

Beban kapasitif adalah beban yang mengandung suatu rangkaian kapasitor. Beban ini mempunyai faktor daya antara 0–1 “*leading*”. Beban ini menyerap daya

aktif (kW) dan mengeluarkan daya reaktif (kVAR). Arus mendahului tegangan sebesar  $\phi^\circ$ . Secara matematis dinyatakan:



**Gambar 2.13 Arus, tegangan dan GGL induksi-diri pada beban kapasitif**  
Rusda,dkk 2017

## 2.8 Kapasitor Bank

### 2.8.1 Definisi Kapasitor Bank

Kapasitor bank adalah peralatan elektrik yang mempunyai fungsi, yaitu untuk meningkatkan power factor (PF), dan akan mempengaruhi besarnya arus (Ampere). Pemasangan kapasitor bank pada sebuah sistem listrik akan memberikan keuntungan sebagai berikut:

1. Peningkatan kemampuan jaringan dalam menyalurkan daya
2. Optimasi biaya : ukuran kabel diperkecil
3. Mengurangi besarnya nilai "*drop voltage*"
4. Mengurangi meningkatnya arus/suhu pada kabel, sehingga mengurangi rugi-rugi daya

Peningkatan faktor daya ini bergantung dari seberapa besar nilai kapasitor yang akan dipasang (dalam kVAR). Sehingga denda VARh dapat dikurangi. Pada

kehidupan modern dimana salah satu cirinya adalah pemakaian energi listrik yang besar. Besarnya energi atau beban listrik yang dipakai ditentukan oleh reaktansi (R), induktansi (L) dan kapasitansi (C). Besarnya pemakaian energi listrik itu disebabkan karena banyak dan beraneka ragam peralatan (beban) listrik yang digunakan. Sedangkan beban listrik yang digunakan umumnya bersifat induktif dan kapasitif. Di mana beban induktif (positif) membutuhkan daya reaktif seperti trafo pada *rectifier*, motor induksi (AC) dan lampu TL, sedang beban kapasitif (negatif) mengeluarkan daya reaktif.

Daya reaktif itu merupakan daya tidak berguna sehingga tidak dapat dirubah menjadi tenaga akan tetapi diperlukan untuk proses transmisi energi listrik pada beban. Jadi yang menyebabkan pemborosan energi listrik adalah banyaknya peralatan yang bersifat induktif. Berarti dalam menggunakan energi listrik ternyata pelanggan tidak hanya dibebani oleh daya aktif (kW) saja tetapi juga daya reaktif (kVAR). Penjumlahan kedua daya itu akan menghasilkan daya nyata yang merupakan daya yang disuplai oleh PLN.

Jika nilai daya itu diperbesar yang biasanya dilakukan oleh pelanggan industri maka rugi-rugi daya menjadi besar sedang daya aktif (kW) dan tegangan yang sampai ke konsumen berkurang. Dengan demikian produksi pada industri itu akan menurun hal ini tentunya tidak boleh terjadi untuk itu suplai daya dari PLN harus ditambah berarti penambahan biaya. Karena daya itu.

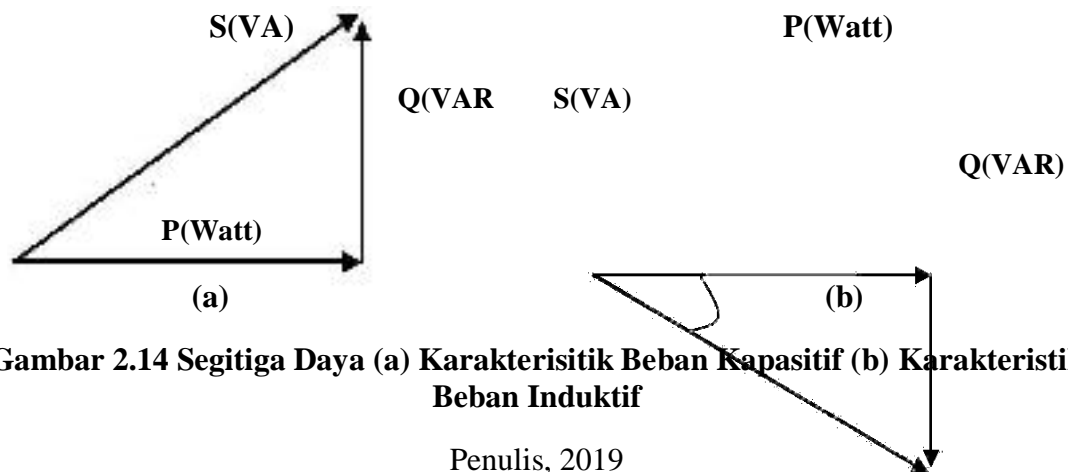
$$P = V.I \dots\dots\dots (2.14)$$

Keterangan : P = Daya (Watt)

$V = \text{Tegangan (Volt)}$

$I = \text{Arus (Ampere)}$

Maka dengan bertambah besarnya daya berarti terjadi penurunan harga  $V$  dan naiknya harga  $I$ . Dengan demikian daya aktif, daya reaktif dan daya nyata merupakan suatu kesatuan yang kalau digambarkan seperti segi tiga siku-siku pada Gambar berikut:



$$P = V \cdot I \cos \varphi$$

$$Q = V \cdot I \sin \varphi$$

$$S = \sqrt{P^2 + Q^2} \text{ Atau } S = V \cdot I$$

$$\text{Faktor Daya} = \frac{\text{Daya Nyata}}{\text{Daya Semu}} = \cos \varphi \dots\dots\dots (2.15)$$

Seperti kita ketahui bahwa harga  $\cos \phi$  adalah mulai dari 0 s/d 1. Berarti kondisi terbaik yaitu pada saat harga P (kW) maksimum [  $P \text{ (kW)} = S \text{ (kVA)}$  ] atau harga  $\cos \phi = 1$  dan ini disebut juga dengan  $\cos \phi$  yang terbaik. Namun dalam kenyataannya harga  $\cos \phi$  yang ditentukan oleh PLN sebagai pihak yang mensuplai daya adalah sebesar 0,8. Jadi untuk harga  $\cos \phi < 0,8$  berarti pf dikatakan jelek. Jika pf pelanggan jelek (rendah) maka kapasitas daya aktif (kW) yang dapat digunakan pelanggan akan berkurang. Kapasitas itu akan terus menurun seiring dengan semakin menurunnya pf sistem kelistrikan pelanggan. Akibat menurunnya pf itu maka akan muncul beberapa persoalan sebagai berikut:

1. Membesarnya penggunaan daya listrik kWH karena rugi-rugi
2. Membesarnya penggunaan daya listrik kVAR
3. Mutu listrik menjadi rendah karena jatuh tegangan.

Secara teoritis sistem dengan pf yang rendah tentunya akan menyebabkan arus yang dibutuhkan dari pensuplai menjadi besar. Hal ini akan menyebabkan rugi-rugi daya (daya reaktif) dan jatuh tegangan menjadi besar. Dengan demikian denda harus dibayar sebab pemakaian daya reaktif meningkat menjadi besar. Denda atau biaya kelebihan daya reaktif dikenakan apabila jumlah pemakaian kVARH yang tercatat dalam sebulan lebih tinggi dari 0,62 jumlah kWH pada bulan yang bersangkutan sehingga pf rata-rata kurang dari 0,85. (Ahmad Yani,2017)

Berdasarkan dari cara kerjanya, kapasitor bank dibedakan menjadi 2:

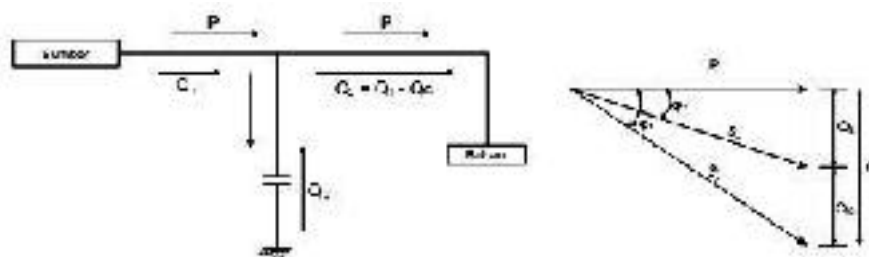
1. **Fixed type** yaitu dengan memberikan sebuah beban kapasitif yang tetap ataupun berubah-ubah pada beban. Biasanya digunakan pada beban

langsung seperti pada motor induksi. Pada tipe ini harus dipertimbangkan adalah pada saat pemasangan kapasitor bank tanpa beban

2. *Automatic type* yaitu memberikan beban kapasitif yang bervariasi sesuai dengan kebutuhan kapasitor bank yang terpasang. Pada tipe ini jenis panel dilengkapi dengan sebuah *Power Factor Controller* (PFC) sebagai pengaman. PFC akan menjaga  $\cos \phi$  pada jaringan listrik yang sesuai dengan target yang ditentukan. Apabila pada tipe ini terjadi perubahan beban, maka PFC secara otomatis akan memperbaiki  $\cos \phi$ .

### 2.8.2 Bagaimana Kapasitor Bank Memperbaiki Faktor Daya

Sebagaimana diketahui membangkitkan daya reaktif pada pusat pembangkit tenaga dan menyalurkannya ke pusat beban yang jaraknya jauh, sangatlah tidak ekonomis. Hal ini dapat diatasi dengan meletakkan kapasitor pada pusat beban. Gambar berikut menunjukkan cara perbaikan faktor daya untuk sistem tersebut:



**Gambar 2.15 Perbaikan Faktor Daya Dengan Kapasitor**  
Nuraini, 2018

### 2.8.3 Perawatan dan Perlindungan Kapasitor Bank

Kapasitor bank yang digunakan untuk perbaikan faktor daya supaya tahan lama, maka harus dirawat secara rutin dan teratur. Dalam perawatannya, kapasitor bank harus ditempatkan pada tempat yang lembab dan tidak basah yang tidak

terlindungi dari debu dan kotoran. Sebelum melakukan pemeriksaan, maka kapasitor bank tidak terhubung lagi dengan sumber listrik. Adapun jenis pemeriksaan yang harus dilakukan yaitu:

1. Pemeriksaan kebocoran
2. Pemeriksaan kabel dan penyangga kapasitor
3. Pemeriksaan isolator

Untuk meminimalkan kemungkinan kegagalan sekring pemegang pembuangan atau pecahnya kasus kapasitor bank, atau keduanya, standar memaksakan batasan ke energy maksimum total yang tersimpan dalam sebuah kelompok yang terhubung paralel ke 4659 KVAR. Agar tidak melanggar batas ini, kelompok yang lebih kapasitor bank dari rating tegangan rendah dihubungkan secara seri dengan lebih sedikit unit secara paralel setiap kelompok dapat menjadi solusi yang cocok. Namun, hal ini dapat mengurangi sensitivitas skema deteksi ketidakseimbangan. Memisahkan kapasitor bank menjadi 2 bagian yaitu hubungan seri, solusi ini dapat digunakan untuk skema ketidakseimbangan yang lebih baik untuk dideteksi. Kemungkinan lain adalah penggunaan sekring pembatas arus. Koneksi optimal untuk SCB tergantung pada pemanfaatan terbaik dari peringkat tegangan yang tersedia unit kapasitor, sekring, dan menyampaikan pelindung. Hampir semua kapasitor bank gardu yang terhubung seri. Maka setiap pemakaian kapasitor bank bagaimanapun harus dihubungkan secara seri atau paralel.

#### 2.8.4 Proses Kerja Kapasitor

Kapasitor yang akan digunakan untuk memperbesar pf dipasang paralel dengan rangkaian beban. Bila rangkaian itu diberi tegangan maka elektron akan mengalir masuk ke kapasitor. Pada saat kapasitor penuh dengan muatan elektron maka tegangan akan berubah. Kemudian elektron akan ke luar dari kapasitor dan mengalir ke dalam rangkaian yang memerlukannya dengan demikian pada saat itu kapasitor membangkitkan daya reaktif. Bila tegangan yang berubah itu kembali normal (tetap) maka kapasitor akan menyimpan kembali elektron. Pada saat kapasitor mengeluarkan elektron ( $I_c$ ) berarti sama juga kapasitor menyuplai daya reaktif ke beban. Keran beban bersifat induktif (+) sedangkan daya reaktif bersifat kapasitor (-) akibatnya daya reaktif yang berlaku menjadi kecil. Rugi-rugi daya sebelum dipasang kapasitor.

$$\text{Rugi daya aktif} = I^2 R \text{ (Watt)}$$

$$\text{Rugi daya reaktif} = I^2 \times X_c \text{ (VAR)} \dots\dots\dots (2.16)$$

Rugi-rugi daya sesudah dipasang kapasitor:

$$\text{Rugi daya aktif} = (I^2 - I_c^2) R \text{ (Watt)}$$

$$\text{Rugi daya reaktif} = (I^2 - I_c^2) \times X_c \text{ (VAR)} \dots\dots\dots (2.17)$$

#### 2.8.5 Metode Pemasangan Instalasi Kapasitor Bank

Adapun cara pemasangan kapasitor bank pada instalasi listrik dapat dibagi menjadi 3 bagian yaitu:



1. *Global compensation*

Dengan metode ini kapasitor bank dipasang pada induk panel *mine distribution panel* (MDP) dan arus yang turun dari pemasangan model ini hanya pada penghantar antara panel MDP dan transformator

2. *Sectoral Compensation*

Dengan metoda ini pemasangan kapasitor bank yang terdiri dari beberapa panel kapasitor yang akan dipasang pada setiap panel *sub distribution panel* (SDP)

3. *Individual Compensation*

Dengan metoda ini kapasitor bank langsung dipasang pada masing masing beban yang akan digunakan khususnya beban yang mempunyai daya yang besar

## **2.8.6 Komponen-Komponen Kapasitor Bank**

1. **Box Panel/ Enclosure**

Box panel listrik biasanya berguna untuk kerapihan instalasi listrik, agar lebih mudah dalam mengontrolnya. Dalam box panel juga terdapat beberapa komponen sesuai dengan kegunaannya. Untuk alasan keamanan, box panel listrik dilengkapi dengan anak kunci. Sehingga, orang tertentu saja yang bisa mempunyai akses.

Perhatikan ukuran panel jangan terlalu sempit agar panas yang ditimbulkan kapasitor bank dan komponen lain bisa cepat terbuang melalui ventilasi/ exhaust fan. Jarak antar kapasitor bank sebaiknya 5 cm (temperatur akan mempengaruhi life time).



**Gambar 2.16 Box Panel Kapasitor Bank**

## 2. *Main breaker*

MCB merupakan kependekan dari *Miniature Circuit Breaker* (bahasa Inggris). Biasanya MCB digunakan oleh pihak PLN untuk membatasi arus sekaligus sebagai pengaman dalam suatu instalasi listrik. MCB berfungsi sebagai pengaman hubung singkat (konsleting) dan juga berfungsi sebagai pengaman beban lebih. MCB akan secara otomatis dengan segera memutuskan arus apabila arus yang melewatinya melebihi dari arus nominal yang telah ditentukan pada MCB tersebut. Arus nominal yang terdapat pada MCB adalah 1A, 2A, 4A, 6A, 10A, 16A, 20A, 25A, 32A dan lain sebagainya. Nominal MCB ditentukan dari besarnya arus yang bisa ia hantarkan, satuan dari arus adalah Ampere, untuk kedepannya hanya akan saya tulis dengan A. Jadi jika MCB dengan arus nominal 2 Ampere maka hanya perlu ditulis dengan MCB 2A. Bisa menggunakan LBS (Load Brake Switch) atau MCCB sesuai dengan kebutuhan (1,3 X In).

### 3. *Kapasitor Bank*

Kapasitor adalah perangkat komponen elektronika yang berfungsi untuk menyimpan muatan listrik dan terdiri dari dua konduktor yang dipisahkan oleh bahan penyekat (dielektrik) pada tiap konduktor atau yang disebut keping. Kapasitor biasanya disebut dengan sebutan kondensator yang merupakan komponen listrik dibuat sedemikian rupa sehingga mampu menyimpan muatan listrik.



**Gambar 2.17 Kapasitor**

Prinsip kerja kapasitor pada umumnya hampir sama dengan resistor yang juga termasuk ke dalam komponen pasif. Komponen pasif adalah jenis komponen yang bekerja tanpa memerlukan arus panjar. Kapasitor sendiri terdiri dari dua lempeng logam (konduktor) yang dipisahkan oleh bahan penyekat (isolator). Penyekat atau isolator banyak disebut sebagai bahan zat dielektrik. Zat dielektrik yang digunakan

untuk menyekat kedua komponen tersebut berguna untuk membedakan jenis-jenis kapasitor. Di dunia ini terdapat beberapa kapasitor yang menggunakan bahan dielektrik, antara lain kertas, mika, plastik cairan dan masih banyak lagi bahan dielektrik lainnya. Dalam rangkaian elektronika, kapasitor sangat diperlukan terutama untuk mencegah loncatan bunga api listrik pada rangkaian yang mengandung kumparan. Selain itu, kapasitor juga dapat menyimpan muatan atau energi listrik dalam rangkaian, dapat memilih panjang gelombang pada radio penerima dan sebagai filter dalam catu daya (Power Supply). Fungsi kapasitor dalam rangkaian elektronik sebagai penyimpan arus atau tegangan listrik. Untuk arus DC, kapasitor dapat berfungsi sebagai isolator (penahan arus listrik), sedangkan untuk arus AC, kapasitor berfungsi sebagai konduktor (melewatkan arus listrik). Dalam penerapannya, kapasitor banyak di manfaatkan sebagai filter atau penyaring, perata tegangan yang digunakan untuk mengubah AC ke DC, pembangkit gelombang AC (Isolator) dan masih banyak lagi penerapan lainnya. Jenis-Jenis Kapasitor terbagi menjadi bermacam-macam. Karena dibedakan berdasarkan polaritasnya, bahan pembuatan dan ketetapan nilai kapasitor. Selain memiliki jenis yang banyak, bentuk dari kapasitor juga bervariasi. Contohnya kapasitor kertas yang besar kapasitasnya 0.1 F, kapasitor elektrolit yang besar kapasitasnya 105 pF dan kapasitor variable yang besar kapasitasnya bisa kita rubah hingga maksimum 500 pF. Kapasitor bank disesuaikan dengan ukuran yang diperlukan dan dipertimbangkan THD jaringan.

#### 4. *Contactor*

Contactor merupakan komponen listrik yang berfungsi untuk menyambungkan atau memutuskan arus listrik AC. Contactor atau sering juga disebut dengan istilah relay contactor dapat kita temui pada panel kontrol listrik. Pada panel listrik contactor sering digunakan sebagai selektor atau saklar transfer dan interlock pada sistem ATS.

Kontaktor juga disebut elektromagnetik, yaitu : “Saklar yang system operasinya dengan cara kerja sistem elektromagnetik dan merupakan suatu alat yang aman untuk penyambungan dan pemutus secara terus menerus / continue “. Lebih aman menggunakan contactor khusus capacitor bank tetapi bisa juga dengan menggunakan contactor biasa (size -up).

Prinsip kerja contactor sama seperti relay, dalam contactor terdapat beberapa saklar yang dikendalikan secara elektromagnetik. Pada suatu contactor terdapat beberapa saklar dengan jenis NO (Normaly Open) dan NC (Normaly Close) dan sebuah kumparan atau coil elektromagnetik untuk mengendalikan saklar tersebut. Apabila coil elektromagnetik contactor diberikan sumber tegangan listrik AC maka saklar pada contactor akan terhubung, atau berubah kondisinya, yang semula FF menjadi ON dan sebaliknya yang awalnya ON menjadi OFF. Untuk memahami prinsip kerja contactor dapat dilihat dari gambar skema contactor berikut :



**Gambar 2.18 Kontaktor**

Pada saat terminal A1 dan A2 diberikan sumber tegangan maka coil akan menari tuas saklar pada contactor, setiap saklar dengan tipe NO (03 04, 13 14, 23 24) akan berubah menjadi ON dan setiap saklar tipe NC (31 32, 41 42) akan berubah menjadi OFF. Saklar contactor tipe NO pada umumnya memiliki kapasitor mengalirkan arus yang lebih besar daripada saklar tipe NC contactor.

### 5. *Protection*

Protection menggunakan Fuse atau MCCB/ NFB dengan kapasitas  $1,3 X I_n$  (capacitor). MCCB adalah Moulded Case Circuit Breaker. Fungsi MCCB adalah sebagai pemutus sirkit pada tegangan menengah.



**Gambar 2.19 MCCB**

Dalam memilih circuit breaker hal-hal yang harus dipertimbangkan adalah :

- Karakteristik dari sistem di mana circuit breaker tersebut dipasang.
- Kebutuhan akan kontinuitas pelayanan sumber daya listrik.
- Aturan-aturan dan standar proteksi yang berlaku.

#### **6. PFC (Power Factor Corection)**

Power Factor Correction (Perbaikan faktor kerja) adalah suatu usaha atau langkah langkah untuk dapat mencapai system kelistrikan yang optimal. Power factor yang buruk dapat merugikan suatu sistem kelistrikan. Sesuaikan dengan step yang diperlukan. Perhatikan wiring diagram PFC, kadang terdapat perbedaan wiring requirement untuk merk yang berbeda.

#### **2.9.7 Menentukan Ukuran Kapasitor untuk Memeperbaiki faktor daya**

Ukuran kapasitor untuk memperbaiki faktor daya sistem pada titik-titik tertentu dapat secara manual untuk sistem distribusi yang relatif kecil, KVAR kapasitor yang dibutuhkan untuk memperbaiki faktor daya  $\cos \phi_1$  sampai dengan  $\cos \phi_2$ . Ada beberapa Metode dalam mencari ukuran kapasitor untuk perbaikan faktor daya seperti dengan metode perhitungan sederhana, metode tabel kompensasi dan metode diagram.

## 1. Metode perhitungan sederhana

Dalam metode sederhana dapat kita mencari ukuran kapasitor data yang diperlukan antara lain:

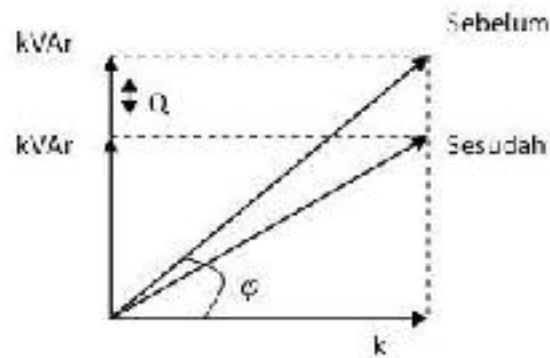
- a. Daya Semu =  $S$  ( kVA)
- b. Daya Aktif =  $P$  (kW)
- c. Daya Reaktif =  $Q$

Agar mempermudah mengingat simbol Daya reaktif kita gunakan simbol  $Q_L$  ( Daya reaktif PF lama) dan  $Q_B$  (Daya Reaktif PF baru). Jadi dapat kita simpulkan bahwa persamaan perhitungan sederhana yaitu  $Q_c = Q_L - Q_B$ ..... (2.18)

## 2. Metode Diagram

Dalam menentukan besarnya kapasitor yang dibutuhkan diperlukan diagram sebelum kompensasi dan sesudah kompensasi maka dapat di gambarkan sebagai berikut:





**Gambar 2.20 Diagram Daya Untuk Menentukan Kapasitor**  
 Ir. H. Mohammad Amir., M.Eng,dkk 2017

Dapat di peroleh persamaan sebagai berikut:

$$Q_c = kW (\tan \phi_1 - \tan \phi_2) \dots \dots \dots (2.19)$$

## 2.9 Pengertian Sistem Distribusi Energi Listrik

Sistem distribusi adalah semua bagian peralatan sistem tenaga listrik yang mendistribusikan tenaga listrik dari gardu induk hingga ke kWh meter pada konsumen melalui jaringan tegangan menengah dan jaringan tegangan rendah dalam jumlah daya yang cukup dan waktu pengguna yang tidak beraturan namun harus dapat diandalkan kualitas serta keamanan penyalurannya Sistem distribusi dapat di bagi menjadi dua bagian yaitu Distribusi Primer adalah jaringan distribusi dengan tegangan menengah 20 kV yang berasal dari gardu induk sampai dimana titik tegangan di turunkan oleh trafo penurun tegangan ke tingkat tegangan konsumen. Distribusi Skunder Distribusi sekunder adalah dimana jaringan distribusi dengan tegangan rendah 380V/220V yang bermula dari trafo distribusi melewati penghantar tegangan rendah hingga sampai ke kWh meter konsumen.

## 1. Klasifikasi Beban

Kebutuhan beban listrik dari suatu daerah itu tergantung dari daerah, penduduk dan standar kehidupannya, rencana pengembangannya sekarang dan masa yang akan datang, harga daya listrik dan aspek lainnya. Tipe beban dapat dibedakan menjadi:

- a. Beban domestic
- b. Beban komersial
- c. Beban industry
- d. Beban kota
- e. Beban pertanian

## 2. Kurva Beban Harian

Kurva beban, secara sederhana dapat diartikan sebagai kurva yang menggambarkan penggunaan beban (listrik) dalam suatu waktu. Dikatakan dalam suatu waktu karena selangnya itu dapat berupa Tahunan, mingguan, bahkan harian Pada Gambar dibawah ini merupakan kurva beban pada PT. PLN (Persero) ULP Labuhan Bilik untuk tanggal 3 Desember 2017.



**Gambar 2.21 kurva beban hari minggu, 3 desember 2017 listrik harian pada ULP Labuhan Bilik**  
Richard B Laginda,dkk 2018

Nilai 1283 kW merupakan beban yang pertama dan terendah pada minggu tanggal 3 desember sedangkan nilai 2709 kW adalah beban puncak pada yang terjadi pada hari minggu.

### 3. Daya

Pada sistem tenaga listrik terdapat perbedaan antara daya atau kekuatan (*power*) dan energi; energi adalah daya dikalikan waktu sedangkan daya listrik merupakan hasil perkalian tegangan dan arusnya, dengan satuan daya listrik yaitu *Watt* yang menyatakan banyaknya tenaga listrik yang

mengalir per satuan waktu (*joule/s*). Daya listrik ( $P$ ) yang dihasilkan oleh arus listrik ( $I$ ) pada tegangan ( $V$ ) dinyatakan dalam persamaan (20).

$$P = I.V \dots\dots\dots (2.20)$$

Dimana:

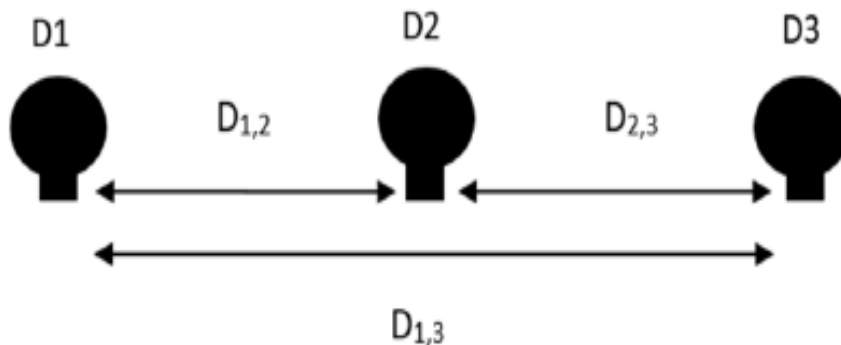
$P$  = daya [*watt*]

$I$  = arus [*ampere*]

$V$  = tegangan [*Volt*]

#### 4. Induktansi dan Reaktansi Induktif

Dalam menganalisa suatu sistem, induktansi dan reaktansi induktif dari saluran merupakan salah satu parameter yang sangat menentukan. Harga-harga induktansi reaktansi induktif tergantung dari material, jarak dan bentuk dari konfigurasi jarring. Seperti diketahui bahwa bentuk konfigurasi dari jarring terdiri dari konfigurasi simetris dan tidak simetris. Pada penelitian ini yang dibahas hanya konfigurasi jarring simetris, seperti yang terlihat pada gambar.



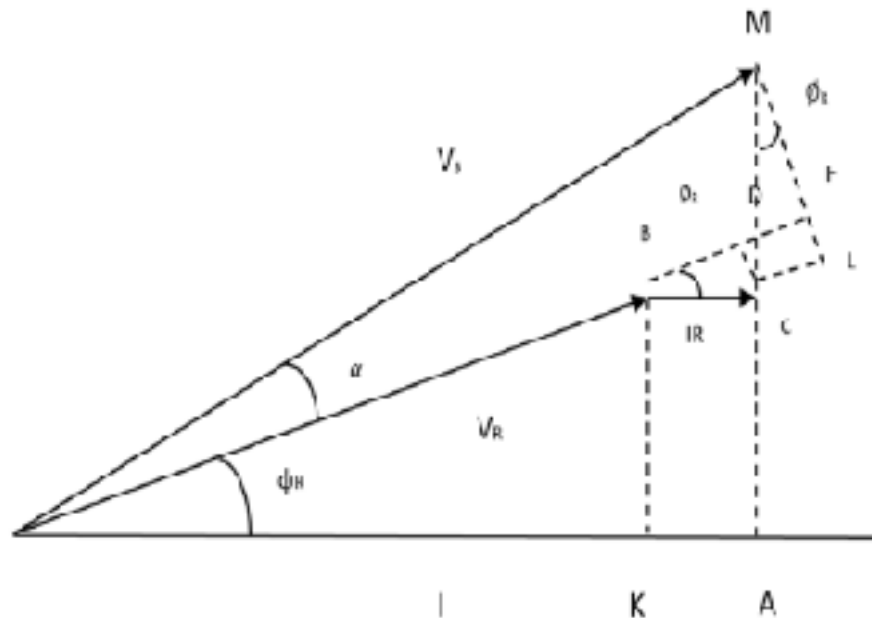
**Gambar 2.22 Konfigurasi Konduktor**  
Richard B Laginda, dkk 2018

## 5. Perhitungan Jatuh Tegangan

Perhitungan jatuh tegangan pada jaringan distribusi adalah selisih antara tegangan pangkal pengirim (*sendiingend*) dengan tegangan pada ujung penerima (*receivingend*). Jatuh tegangan terjadi karena ada pengaruh dari tahanan dan reaktansi saluran, perbedaan sudut fasa antara arus dan tegangan serta besar arus beban, jatuh tegangan pada arus bolak-balik tergantung pada impedansi, beban dan jarak. Suatu sistem arus bolak-balik, besar jatuh tegangan dapat dihitung berdasarkan pada gambar diagram *fasor* tegangan jaringan distribusi sekunder Penurunan tegangan maksimum pada beban penuh, yang diperbolehkan di beberapa titik pada jaringan distribusi (SPLN 72 :1987) adalah sebagai berikut:

- a. SUTM = 5% dari tegangan kerja bagi sistem radial
- b. Trafo Distribusi = 3% dari tegangan kerja

- c. Saluran tegangan rendah = 4 % dari tegangan kerja tergantung kepadatan beban
- d. Sambungan rumah = 1% dari tegangan nominal.



**Gambar 2.23 Diagram Fasor Saluran**  
Richard B Laginda, dkk 2018

Dari gambar 3, maka diperoleh hasil

$$OM^2 = OA^2 + AM^2 = (KO + KA)^2 + (AC + CM)^2$$

$$V_s = \sqrt{[(V_R \cos \theta_R + IR)^2 + (V_R \sin \theta_R + IX)^2]}$$

Pada Gambar:

$ML \perp OF$ ,  $CL \perp OF$  dan  $CD \perp OF$ ,  $\alpha \approx 0$ ,

maka:  $OM = OF - OD + DF = OH + HD + DF$

Atau  $OD$

$$V_s - V_R + BD = V_R + BD + CL = V_R + IR \cos \theta_R + IX \sin \theta_R$$

Atau

$$V_s - V_R = IR \cos \theta_R + IX \sin \theta_R$$

Maka:

$$\Delta V = I (IR \cos \theta_R + IX \sin \theta_R)$$

(*Voltage regulator*) atau regulasi tegangan adalah jatuh tegangan relatif yang dinyatakan dalam persamaan (21)

$V_r$  = Regulasi tegangan

$V_s$  = Tegangan pada pangkal pengirim

$V_R$  = Tegangan pada pangkal penerima

Dengan mensubstitusikan persamaan maka:

$$V_s = \frac{(V_s - V_R) - \Delta V}{V_s}$$

$$\frac{\Delta V}{V_s} = \frac{I(R \cos \theta R + \sin \theta R)}{V_s}$$

$$\frac{\Delta V}{V_s} \times 100\% = \frac{I(R \cos \theta R + \sin \theta R)}{V_s} \times 100\%$$

$$\Delta V\% = \frac{I(R \cos \theta R + \sin \theta R)}{V_s}$$

[%]

Jika  $I = \frac{S}{V_s}$

Maka:

$$\Delta V\% = \frac{100 \frac{S}{V_s} I(R \cos \theta R + \sin \theta R)}{V_s^2} [\%]$$

$$\Delta V\% = \frac{100S I(R \cos \theta R + \sin \theta R)}{V_s^2} [\%]$$

Jika,  $I = \frac{R}{\ell} \Rightarrow R = I \ell$   $x = \frac{X}{\ell} \Rightarrow X = x \ell$

Maka:

$$\Delta V\% = \frac{100S (r \cdot \ell \cdot \cos \theta R + x \cdot \ell \cdot \sin \theta R)}{V_s^2} [\%]$$

$$\Delta V\% = \frac{100(R \cdot \cos \theta R + x \cdot \sin \theta R)}{V_s^2} S \cdot \ell [\%]$$

.....(2.21)



Aliran daya lihat pada gambar, jatuh tegangan dapat dihitung dengan pendekatan yaitu:

$$\Delta V\% = \frac{100(R \cos \theta R + x \sin \theta R)}{V_s^2} \sum_{i=1}^n S_i \ell_i [\%]$$

Jika:  $S_i$ ,  $\ell_i$  =  $F_L$  = Momen beban ke  $i$

Maka:

$$\Delta V\% = \frac{100(R \cos \theta R + x \sin \theta R)}{V_s^2} \sum_{i=1}^n F_L [\%]$$

Jika nilai induktansi diabaikan maka jatuh tegangan dapat dihitung dengan pendekatan yaitu pada persamaan (22).

$$V\% = \frac{100(R \cos \theta R)}{V_s^2} \sum_{i=1}^n F_L [\%] \dots\dots\dots(2.22)$$

Dimana:

$\Delta V\%$  = Jatuh tegangan dalam [%]

$S$  = Daya yang disalurkan dalam [VA]

$x$  = Reaktansi saluran dalam [ $\Omega$ /km]

$r$  = Resistansi saluran dalam [ $\Omega$ /km]

$\ell$  = Panjang penghantar dalam [km]

$\theta R$  = Faktor daya

## 2.10 Metoda Perbaikan Kualitas Tegangan

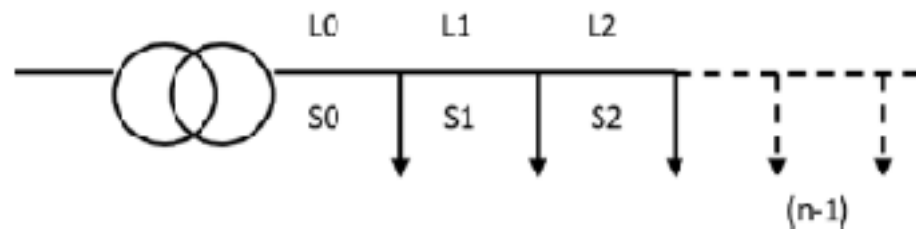
Dengan makin bertambahnya beban pada jaringan distribusi maka makin besar pula tegangan jatuh pada titik akhir jaringan. Untuk itu diperlukan suatu metode guna memperbaiki kualitas tegangan agar masih dalam batas yang ditetapkan. Metode yang di ambil adalah dengan pemasangan kapasitor daya. Dalam fungsinya untuk memperbaiki kualitas tegangan, kapasitor yang dianggap sebagai sumber daya reakti.

Untuk pemasangan kapasitor daya pada jaringan sistem tenaga listrik dapat dilakukan secara paralel (*shunt*) dan seri. Kapasitor daya yang di pasang secara paralel disebut kapasitor daya shunt sedangkan yang dipasang seri disebut kapasitor daya seri. Tapi untuk menganalisa data ini dipilih kapasitor paralel (*shunt*)

### 1. Kapasitor Paralel

Kapasitor paralel (*shunt*) adalah kapasitor yang dihubungkan secara paralel dengan saluran yang dapat digunakan luas pada sistem distribusi. Pemasangan kapasitor *shunt* (gambar 4) sangat penting untuk penyediaan daya reaktif dari sebuah sistem daya. Kapasitor paralel (*shunt*) memperbaiki tipe daya reaktif atau arus untuk melawan komponen dari arus yang dihasilkan oleh beban induktif. Di satu sisi kapasitor paralel (*shunt*) sebagai satuan tunggal atau satuan kelompok (*capasitor bank*) untuk *supply lagging* kVAr kepada sistem pada titik sambung. Dengan

memasang kapasitor paralel maka arus yang mengalir pada saluran akan berkurang sehingga, jatuh tegangan akan berkurang pula. Berkurangnya jatuh tegangan menyebabkan kenaikan tegangan pada saluran. Penempatan kapasitor paralel pada penyulang akan mengurangi arus sumber, memperbaiki faktor daya sehingga drop tegangan Antara akhir pengirim juga beban dapat dikurangi. Pemasangan kapasitor daya pada penyulang dapat di lihat pada gambar.



**Gambar 2.24 Aliran daya pada jaringan distribusi**  
Richard B Laginda, dkk 2018

- Perhitungan Kapasitas Daya yang Diperlukan. perhitungan besar kapasitor yang dibutuhkan, kita menggunakan persamaan berikut ini:

$$Q_c = \frac{10 \cdot (\%VR)^2}{XL} \dots\dots\dots (2.24)$$

Dimana:

$Q_c$  = Kapasitansi Kapasitor daya (kVAr)

% VR = Presentase kenaikan tegangan yang diinginkan. (%)

VL-L = Tegangan saluran (kV)

XL = Reaktansi induktif (kV)

3. Perhitungan Pengaruh Besar Tegangan Yang Setelah Dipasang Kapasitor Daya. Perhitungan Pengaruh Besar Tegangan Yang Setelah Dipasang Kapasitor Daya, kita menggunakan persamaan berikut:

$$(\%V) = \frac{Q \cdot XL}{10 \cdot V^2} \dots\dots\dots (2.25)$$

4. Penempatan Kapasitor

Pada umumnya perbaikan kualitas tegangan dengan 4 menempatkan kapasitor yang dikemas sedemikian rupa dalam suatu tempat atau di sebut kapasitor bank. Pemasangan *capasitor bank* pada saluran udara tegangan menengah (STUM) dengan menggunakan *capasitor bank* jenis *switch* adalah yang paling populer, sebab dengan menempatkan *capasitor bank* jenis *switch* akan mampu menyesuaikan dengan kurva beban yang ada

## **BAB 3**

### **METODOLOGI PENELITIAN**

#### **3.1 Waktu dan Tempat Penelitian**

Berdasarkan rencana, maka pembuatan skripsi ini akan dimulai pada awal November 2018 hingga Mei 2019 pada PT PLN (Persero) ULP Labuhan Bilik berada di Jl. Besar Tanjung Sarang Elang Sijawi jawi Kabupaten Labuhan Batu Kecamatan Panai Hulu Sumatera Utara

#### **3.2 Jenis Penelitian Penelitian**

Dalam menyusun suatu penelitian diperlukan langkah – langkah yang benar sesuai dengan tujuan penelitian. Adapun metode yang digunakan dalam penelitian ini adalah metode observasi analisis. Observasi yang dilakukan adalah dengan pengambilan data dengan cara melakukan pengukuran pada lokasi penelitian yang selanjutnya akan di analisis untuk keperluan penelitian

#### **3.3 Jenis Data Penelitian**

##### **1. Data Primer**

Data primer adalah data yang diperoleh langsung dari peninjauan dan pengukuran di lapangan atau survey langsung dilapangan

## 2. Data Skunder

Merupakan penunjang dari hasil penelitian yang diperoleh dari lapangan. Pengumpulan data sekunder diambil dari kantor-kantor instansi pemerintah atau lembaga penelitian atau studi yang telah ada sebelumnya. Data tersebut berupa buku-buku makalah atau laporan.

### **3.4 Sumber Data**

Data-data yang diperlukan dalam proses pembuatan laporan ini diperoleh dari:

#### 1. Observasi

Pengumpulan data untuk penelitian skripsi ini secara langsung didapat dari tempat objek penelitian skripsi ini, dengan cara menanyakan langsung ke pegawai setempat yang ahli dibidangnya. Data-data yang menjadi bahan penelitian ini didapat dari PT PLN (Persero) ULP Labuhan Bilik

#### 2. Wawancara

Metode ini dilakukan dengan cara menanyakan hal – hal yang sekiranya belum penulis ketahui kepada pembimbing lapangan.

#### 3. Studi Pustaka

Mengkaji beberapa teori yang berhubungan langsung dalam penelitian skripsi ini, serta mengkaji teori-teori yang mendukung dalam penyelesaian masalah dalam penelitian skripsi ini. Adapun beberapa teori itu didapat

dari sumber bacaan seperti jurnal ilmiah, buku cetak, ebook dan beberapa penelitian terdahulu.

#### 4. Diskusi

Berdiskusi langsung dengan dosen pembimbing skripsi dan pegawai di PT PLN (Persero) ULP Labuhan Bilik, Unit yang ahli serta berkompeten di bidang system jaringan listrik.

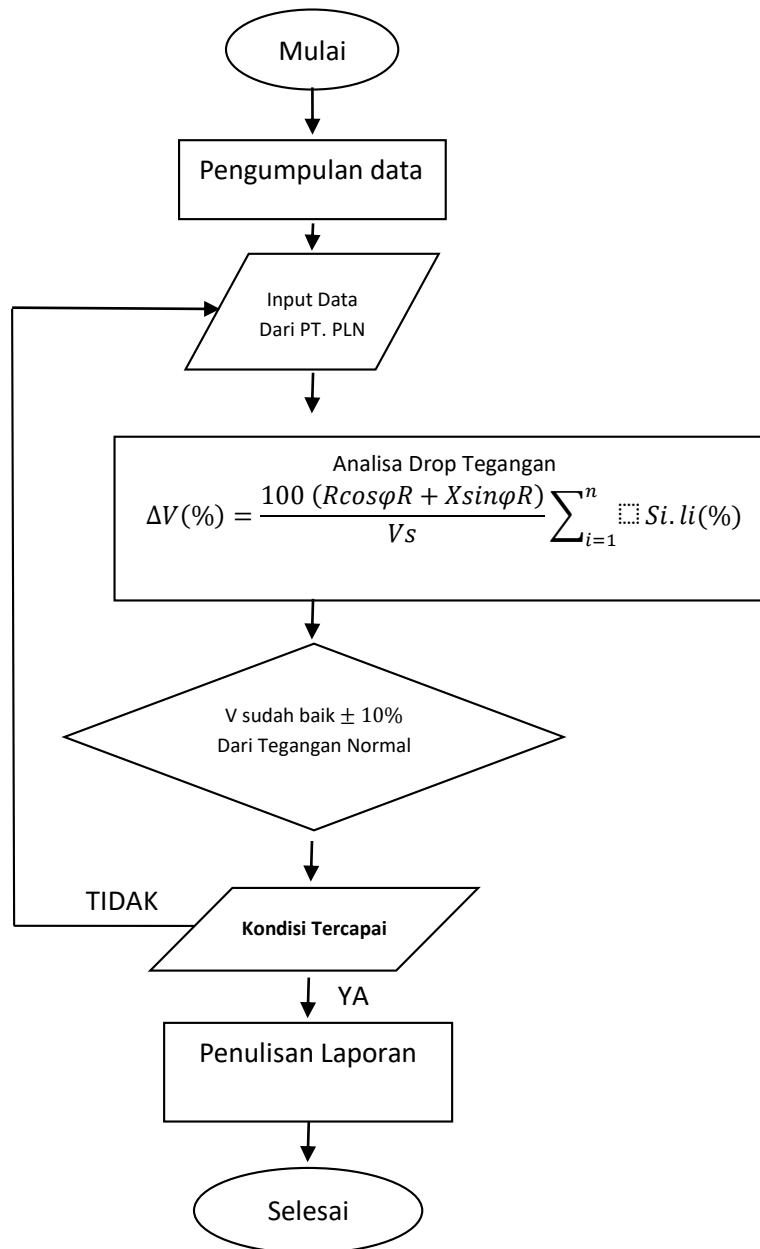
### 3.5 Teknik Analisa Data

Analisa data merupakan salah satu langkah penting dalam penelitian, terutama bila digunakan sebagai generalisasi atau simpulan tentang masalah yang diteliti. Dalam melakukan perhitungan nantinya, akan dilakukan dengan menggunakan metode perhitungan, yaitu:

- a. Untuk perhitungan tegangan jatuh akan digunakan persamaan (2.23)
- b. Perhitungan besar kapasitas kapasitor menggunakan persamaan (2.24)

Mengumpulkan data dari peneliti terdahulu untuk selanjutnya dilakukan analisis tentang perbaikan tegangan drop di *feeder* RA01 pada jaringan distribusi 20 kV. Adapun langkah – langkah penelitian ini dapat dilihat pada *flow chart*.

### 3.6 Diagram Alir



**Gambar 3.1 Diagram Alir Penelitian**  
Penulis, 2019



## BAB 4

### HASIL DAN ANALISA

#### 4.1 Data Hasil Pengukuran

Adapun hasil pengujian Penggunaan Kapasitor Bank Pada Jaringan 20 kV Untuk Mengatasi Drop Tegangan yang dilakukan pada penulisan skripsi ini berada pada PT. PLN (Persero) ULP Labuhan Bilik

##### 1. Perhitungan Jatuh Tegangan

Untuk mencari besar jatuh tegangan yang terjadi maka digunakan persamaan (23)

$$\Delta V (\%) = \frac{100 (R \cos \phi R + X \sin \phi R)}{VS^2} \sum_{i=1}^n S_i l_i [\%]$$

Jatuh tegangan penyulang RA 01

Diketahui:

Jenis Penghantar: AAAC 120 mm<sup>2</sup>

Panjang Penghantar: 1,39 km

Beban (S): 71 kVA

Tegangan = 20 kV = 20.000 V.

$$\Delta V (\%) = \frac{100 (R \cos \phi R + X \sin \phi R)}{VS^2} \sum_{i=1}^n S_i l_i [\%]$$

$$\Delta V (\%) = \frac{100 ((0,346 \times 0,8) + (0,772 \times 0,6))}{VS^2} \times 71 \times 1,39$$

$$\Delta V (\%) = 0,185 \times 98,69 = 18,25\%$$

$$\Delta V = 18,25 \times \frac{20.000}{100} = 3651,53 \text{ V}$$

Jenis Penghantar: AAAC 120 mm<sup>2</sup>

Panjang Penghantar: 1,56 km

Beban (S): 68 kVA

Tegangan = 20 kV = 20.000 V.

$$\Delta V (\%) = \frac{100 (R \cos \phi R + X \sin \phi R)}{VS^2} \sum_{i=1}^n S_i l_i [\%]$$

$$\Delta V (\%) = \frac{100 ((0,346 \times 0,8) + (0,772 \times 0,6))}{20^2} \times 68 \times 1,56$$

$$\Delta V (\%) = 0,185 \times 106,08 = 19,63\%$$

$$\Delta V = 19,63 \times \frac{20.000}{100} = 3924,96 \text{ V}$$

Dengan perhitungan yang sama maka dapat di peroleh hasil pada tabel 4.1

**Tabel 4.1 Hasil Perhitungan Jatuh Tegangan Pada RA 01**

Penyulang		Tahun 2019		
Awal	Akhir	Panjang (km)	$\Delta V$ (%)	$\Delta V$ (Volt)
GI Rap	Kodim	1,4	18,25	3651
Kodim	Pangkalan	1,6	19,63	3924
Pangkalan	Bangun Sari	1,6	8,85	1771

Bangun Sari	Selat Besar	1,6	11,45	2290
Selat Besar	Ajamu	2,8	3,88	776
Ajamu	Sei Pinang	0,8	18,95	3791
Ajamu	Dermaga	3,0	18,69	3738
Sei Pinang	Sei Dondong	2,6	12,98	2596
Sei Dondong	Meranti Paham	1,9	16,72	3344
Meranti Paham	Disbun	0,9	7,38	1476
Disbun	Putat	1,9	21,39	4278
Putat	Selat Beting	1,3	7,71	1542
Dermaga	Sei Rakyat	1,1	15,54	3108
Sei Rakyat	Sei Berombang	1,3	14,8	2960
<b>TOTAL</b>		23,84	23,8	6153

Penulis, 2019

**Tabel 4.2 Hasil Perhitungan Jatuh Tegangan Pada Penyulang RA 01, RT 02 dan AP 03**

Penyulang	Panjang (Km)	Tahun 2019	
		$\Delta V$ (%)	$\Delta V$ (Volt)
AP 03	8,6	13,15	2630
RT 02	7,5	13,15	2630
RA 01	23,84	30,77	6153

Dengan menggunakan perhitungan jatuh tegangan pada penyulang. Daya untuk perhitungan besar kapasitas kapasitor yang akan dipasang menggunakan persamaan (25)

$$Q_c = \frac{10.(\% VR) V^2}{X_L}$$

Perhitungan besar kapasitas kapasitor daya pada penyulang:

$$\%.VR = 10$$

$$V = 17,10$$

$$X_L = 0,75$$

$$Q_c = \frac{10.(\% VR) V^2}{X_L}$$

$$Q_c = \frac{10.(10)17,10^2}{0,75} = \frac{29241}{0,75}$$

$$Q_c = 39016 \text{ kVAr}$$

Dalam  $\mu\text{F}$  kapasitas kapasitornya adalah sebaga berikut:

$$\begin{aligned} C &= \frac{Q_c}{2\pi f V^2} \\ &= \frac{39016}{2 \times 3,14 \times 50 \times 400^2} \\ &= \frac{39016}{502400} \end{aligned}$$

$$= 0,0776592 F \approx 77659,2 \mu F$$

Perhitungan besar kapasitas kapasitor pada penyulang

$$\% \cdot VR = 10$$

$$V = 16,12$$

$$X_L = 0,75$$

$$Q_c = \frac{10 \cdot (\% VR) V^2}{X_L}$$

$$Q_c = \frac{10 \cdot (10) 16,12^2}{0,75} = \frac{25991,25}{0,75}$$

$$Q_c = 34655 \text{ kVAr}$$

Dalam  $\mu F$  kapasitas kapasitornya adalah sebaga berikut:

$$C = \frac{Q_c}{2\pi f V^2}$$

$$= \frac{34655}{2 \times 3,14 \times 50 \times 400^2}$$

$$= \frac{34655}{502400}$$

$$= 0,0689789 F \approx 68978,9 \mu F$$

Dengan menggunakan langkah dan rumus yang sama maka akan dihasilkan perhitungan kapasitas kapasitor bank seperti pada tabel 4.3.

**Tabel 4.3 Hasil Perhitungan Besar Kapasitas Kapasitor Bank  
Pada Penyulang RA 01, RT 02, Dan AP 03**

Penyulang		Tahun 2019				
Awal	Akhir	Panjang (km)	$\Delta V$ (%)	$\Delta V$ (Volt)	Qc (kVAr)	C ( $\mu F$ )
GI Rap	Kodim	1,4	18,25	3651	39016	77659,2
Kodim	Pangkatan	1,6	19,56	3912	34655	68978,9
Pangkatan	Bangun Sari	1,6	8,85	1771	29398	58515,1
Bangun Sari	Selat Besar	1,6	11,45	2290	22580	44944,3
Selat Besar	Ajamu	2,8	3,88	776	14730	29319,3
Ajamu	Sei Pinang	0,8	18,95	3791	31051	61805,3
Ajamu	Dermaga	3,0	18,69	3738	18357	36538,6
Sei Pinang	Sei Dondong	2,6	12,98	2596	18691	37203,4
Sei Dondong	Meranti Paham	1,9	16,72	3344	25256	50270,7
Meranti Paham	Disbun	0,9	7,38	1476	38437	76506,8
Disbun	Putat	1,9	21,39	4278	15828	31504,8
Putat	Selat Beting	1,3	7,71	1542	36316	72285,0
Dermaga	Sei Rakyat	1,1	15,54	3108	28987	57697,1
Sei Rakyat	Sei Berombang	1,3	14,8	2960	28459	56646,1
<b>TOTAL</b>		23,84	23,84	6153	381759	759870,6

Penulis, 2019

## 2. Perhitungan Besar Jatuh Tegangan Setelah Pemasangan Kapasitor Daya

Untuk menghitung pengaruh pemasangan kapasitor bank terhadap tegangan jatuh dalam dapat dilakukan dengan menggunakan persamaan sebagai berikut :

$$\Delta V(\%) \text{ sesudah} = [\% V(\text{sebelum})] - (\% VR)$$

Dimana:

$\Delta V (\%) \text{ sesudah}$  : Tegangan sesudah pemasang kapasitor

$[\% V(\text{sebelum})]$  : Tegangan sebelum pemasang kapasitor

$(\% . VR)$  : Presentase kenaikan yang di inginkan

Dengan menggunakan perhitungan yang sama maka akan diperoleh hasil perhitungan jatuh tegangan setelah pemasangan kapasitor pada penyulang RA 01 pada tabel 4.4.

## 3. Perhitungan besar jatuh tegangan setelah pemasangan kapasitor pada penyulang.

Besar jatuh tegangan setelah pemasangan kapasitor:

Diketahui:

$$QC = 39016 \text{ kVAr}$$

$$V = 12,57$$

$$X_L = 1,10$$

$$(\% V) = \frac{Qc \cdot X_L}{10 \cdot V^2}$$

$$(\% V) = \frac{39016 \cdot 1,10}{10 \cdot 158,01}$$

$$(\%V) = \frac{42918}{1580}$$

$$(\%V) = 27,15\%$$

$$\Delta V(\%) = 37,15 - 27,15$$

$$\Delta V(\%) = 10\%$$

$$\Delta V = 10 \times \frac{20.000}{100}$$

$$\Delta V = 2000 \text{ V}$$

Dengan mengikuti langkah perhitungan jatuh tegangan setelah pemasangan kapasitor pada penyulang RA 01, maka untuk jatuh tegangan pada penyulang dapat dilihat pada tabel 4.4

**Tabel 4.4 Hasil Perhitungan Jatuh Tegangan Setelah Pemasangan Kapasitor Pada Penyulang RA 01, RT 02 dan AP 03**

Penyulang		Tahun 2019				
		Sebelum		Sesudah		Kapasitas Kapasitor
Awal	Akhir	$\Delta V$ (%)	$\Delta V$ (Volt)	$\Delta V$ (%)	$\Delta V$ (Volt)	Qc (kVAr)
GI Rap	Kodim	18,25	3651	10	2000	39016
Kodim	Pangkatan	19,56	3912	10	2000	34655
Pangkatan	Bangun Sari	8,85	1771	10	2000	29398
Bangun Sari	Selat Besar	11,45	2290	10	2000	22580



Selat Besar	Ajamu	3,88	776	10	2000	14730
Ajamu	Sei Pinang	18,95	3791	10	2000	31051
Ajamu	Dermaga	18,69	3738	10	2000	18357
Sei Pinang	Sei Dondong	12,98	2596	10	2000	18691
Sei Dondong	Meranti Pahaman	16,72	3344	10	2000	25256
Meranti Pahaman	Disbun	7,38	1476	10	2000	38437
Disbun	Putat	21,39	4278	10	2000	15828
Putat	Selat Beting	7,71	1542	10	2000	36316
Dermaga	Sei Rakyat	15,54	3108	10	2000	28987
Sei Rakyat	Sei Berombang	14,8	2960	10	2000	28459
<b>TOTAL</b>		13,95	2789	10	2000	381759

Penulis, 2019

**Tabel 4.5 Hasil Perhitungan Jatuh Tegangan Setelah Pemasangan Kapasitor Pada penyulang RA 01, RT 02 Dan AP 03**

Penyulang	Tahun 2019				
	Sebelum pemasangan Kapasitor		Setelah Pemasangan Kapasitor		
	$\Delta V$ (%)	$\Delta V$ (Volt)	$\Delta V$ (%)	$\Delta V$ (Volt)	$\Delta V$ (Qc kVAr)
AP 03	13,95	2789	10	2000	381759

RT 02	12,91	2581	6,94	1389	387104
RA 01	15,36	3073	8,78	1857	5 99434

Penulis, 2019

#### 4.2 Hasil Analisa

Berdasarkan hasil perhitungan dapat dianalisa bahwa tegangan drop pada penyulang adalah sebesar 13,15% pada penyulang RA 01, 13,15% pada penyulang RT 02 dan 30,77% untuk penyulang AP 03. Dengan presentase drop tegangan yang  $> \pm 10\%$  artinya pada penyulang tersebut harus dipasang kapasitor bank dengan kapasitas untuk masing-masing penyulang adalah untuk AP 03 sebesar 381759 kVAr, RT 02 sebesar 387104 kVAr, RA 01 sebesar 599434 kVAr sesuai dengan perhitungan pada pembahasan. Setelah dilakukan perhitungan kapasitas kapasitor yang akan dipasang maka dilakukan perhitungan setelah pemasangan kapasitor *bank* pada penyulang. Berdasarkan hasil perhitungan maka tegangan jatuh yang dihasilkan setelah pemasangan kapasitor bank adalah sebagai berikut untuk penyulang AP 03 sebesar 10%, untuk penyulang RT 02 sebesar 6,94% dan RA 01 adalah sebesar 8,78%. Dari hasil perhitungan tegangan jatuh setelah pemasangan kapasitor bank dapat dianalisa bahwa pemasangan kapasitor bank mempengaruhi besarnya tegangan jatuh pada penyulang dan dapat memperbaiki tegangan pada jaringan tegangan menengah (JTM).

Dari hasil perbaikan tegangan tersebut dapat dianalisa bahwa tegangan pada pelanggan akan jadi lebih baik sehingga pelanggan dapat menggunakan energi listrik secara kontinyu tanpa adanya permasalahan kurang tegangan akibat tegangan jatuh sehingga menyebabkan rumah pelanggan redup ataupun padam pada saat beban puncak, artinya energi listrik tersalurkan secara lancar yang akan berdampak pada bertambahnya kWh jual perusahaan dan meningkatnya pemasukan perusahaan dengan perbaikan tegangan tersebut.

Berdasarkan hasil perhitungan tersebut dapat dihitung keuntungan PLN apabila melakukan pemasangan kapasitor bank pada penyulang sebagai berikut.

Diketahui tegangan rata-rata sebelum pemasangan kapasitor bank adalah 17,2 kV

Arus Rata-rata adalah 10 A

$$\cos\phi = 0,9$$

Daya saat sebelum penggunaan kapasitor bank adalah

$$P = \sqrt{3} \times 17,2 \times 10 \text{ A} \times 0,9$$

$$= 268,12 \text{ kW}$$

Setelah pemasangan kapasitor diketahui tegangannya adalah 18 kV, maka :

$$P = \sqrt{3} \times 18 \times 10 \times 0,9$$

$$= 280,59 \text{ kW}$$

Maka selisih pemakaian dayanya adalah sebagai berikut:

$$\Delta P = 280,59 - 268,12$$

$$= 12,47 \text{ kW}$$

Selisih pemakaian daya dikalkulasikan dalam satuan kWh maka besarnya rugi PLN dalam hitungan jam sebesar 12,47 kWh, apabila pemakaian dianggap sama maka kerugian PLN dalam sehari adalah sebagai berikut:

$$= 12,47 \times 24 \text{ jam}$$

$$= 299,28 \text{ kWh}$$

Dalam rupiah kerugian PLN dalam sehari dapat dihitung sebagai berikut.

$$= 299,28 \times \text{Rp } 1457,-$$

$$= \text{Rp } 436.051,-$$

Dan kerugian PLN dalam waktu satu bulan adalah sebesar

$$= \text{Rp } 436.051 \times 30$$

$$= \text{Rp } 13.081.530,-$$

## BAB 5

### KESIMPULAN DAN SARAN

#### 5.1 Kesimpulan

Setelah melakukan perhitungan, analisa serta perbaikan tegangan drop menggunakan kapasitor bank pada jaringan distribusi 20 KV di PT.PLN (Persero) ULP Labuhan Bilik dapat di simpulkan bahwa:

1. Rata – rata tegangan drop yang terjadi pada penyulang AP 03 yaitu sebesar 13% atau 2630 V, untuk penyulang RT 02 yaitu sebesar 15% atau 3073 V dan untuk penyulang RA 01 yaitu sebesar 30% atau 6153
2. Kapasitas kapasitor daya yang dipasang untuk memenuhi beban pada penyulang RT 02 yaitu sebesar 387.104 kVAr sehingga rata – rata jatuh tegangan menjadi 6,936 % atau 1389 V, untuk penyulang RA 01 yaitu sebesar 599.434 kVAr sehingga rata–rata jatuh tegangan menjadi 9,06 % atau 1857 V dan untuk penyulang AP 03 yaitu sebesar 381.759 kVAr sehingga rata – rata jatuh tegangan menjadi 10 % atau 2000 V.
3. Tegangan drop untuk penyulang RA 01 dan RT 02 sudah memenuhi standar yang ditentukan oleh SPLN (Standar Perusahaan Umum Listrik Negara) No. 1 tahun 1995 yaitu jatuh tegangan tidak boleh lebih dari 10% dikarenakan sudah diperbaiki dengan melakukan pemasangan kapasitor bank pada masing-masing penyulang.
4. Dengan pemasangan kapasitor bank pada jaringan 20 kV akan memperbaiki tegangan di JTM sehingga pelanggan dapat menggunakan energi listrik secara kontinyu yang berdampak dengan bertambahnya kWh

jual perusahaan dan meningkatnya pemasukan perusahaan dengan pemasangan kapasitor bank.

## **5.2 Saran**

1. Untuk jaringan distribusi 20 KV yang ada di Labuhan Bilik khususnya untuk penyulang RA 01, RT 02 dan AP 03 sudah tergolong jaringan lama, sehingga perlu dilaksanakan pemeliharaan dan pengawasan pekerjaan secara terjadwal untuk jaringan ini khususnya untuk konduktor dan trafo distribusi.
2. Pada penyulang yang menghasilkan jatuh tegangan yang besar dan rugi daya yang besar perlu dilaksanakan penambahan atau penggantian trafo dengan ukuran kapasitas yang lebih besar agar dapat memperkecil presentase jatuh tegangan dalam jangka waktu yang panjang.
3. Untuk PT PLN Labuhan Bilik selain juga memperbaiki jaringan distribusi yang ada, harus juga mengusulkan pembangunan pembangkit baru dengan kapasitas yang lebih besar karena pembangkit yang ada sekarang sudah terlalu rentan.

## DAFTAR PUSTAKA

- Abdul Haris,dkk 2017 JURNAL ILMIAH FIFO Volume IX/No.1/Mei/2017 P-ISSN 2085-4315 / E-ISSN 2502-8332
- Abrar Tanjung, 2014 Jurnal Sains, Teknologi dan Industri, Vol. 11, No. 2, Juni 2014, pp. 160 – 166 ISSN 1693-2390 print/ISSN 2407-0939 online
- Ahmad Dani,dkk2018 Seminar Nasional Royal (SENAR) 2018 STMIK Royal – AMIK Royal, hlm. 673 – 678 Kisaran, Asahan, Sumut - 3 September 2018 ISSN 2622-998 ISSN 2622-6510
- Ahmad Yani,2017 *Journal of Electrical Technology*, Vol. 2, No. 3, Oktober 2017 ISSN : 2598 – 1099 (Online) ISSN : 2502 – 3624
- David Tampubolon,dkk 2014 SINGUDA ENSIKOM VOL. 9 NO. 2/November 2014 ISSN 2622-6510
- Fachry Azharuddin Noor,dkk 2017 Jurnal Teknik Elektro Vol. 9 No. 2 Juli - Desember 2017 P-ISSN 1411 – 0059 E-ISSN 2549 – 1571
- Hamles L,dkk 2018 JURNAL SIMETRIK VOL.8, NO.1, JUNI 2018 p-ISSN: 2302-9579/e-ISSN: 2581-2866
- I Gede Nurhayata,dkk 2016 Seminar Nasional Vokasi dan Teknologi (SEMNASVOKTEK). Denpasar-Bali, 22 Oktober 2016 ISSN Cetak : 2541-2361 | ISSN Online : 2541-3058
- Ir. H. Mohammad Amir., M.Eng,dkk 2017 Program Studi Teknik Elektro – ISTN Sinusoida Vol. XIX No.1,April 2017 ISSN 1411 – 4593
- Muhammad Fadli Biya Lubis,dkk 2016 Jom FTEKNIK Volume 3 NO.2 Oktober 2016 ISSN 2407-0939
- Nuraini,dkk 2018 *Jurnal Energi Elektrik* Volume 7 Nomor 2 Tahun 2018 P ISSN 2303- 1360 E ISSN 2622- 2639
- Rahmat Putra Syawal,2015 Skripsi Analisis Pengaruh Pemasangan Kapasitor Bank Terhadap Faktor Daya Jurusan Teknik Elektro Fakultas Teknik Universitas Halu Oleo Kendari 2015
- Richard B Laginda,dkk 2018 Jurnal Teknik Elektro dan Komputer Vol 7. No. 2, (2018), ISSN : 2301-8402
- Rusda,dkk 2017 PROSIDING SEMINAR NASIONAL TEKNOLOGI IV Samarinda, 9 November 2017 Fakultas Teknik – Universitas Mulawarman p-ISSN : 2598-7410 e-ISSN : 2598-7429
- Badawi, A. (2018). Evaluasi Pengaruh Modifikasi Three Pass Protocol Terhadap Transmisi Kunci Enkripsi.

- Batubara, Supina. "Analisis perbandingan metode fuzzy mamdani dan fuzzy sugeno untuk penentuan kualitas cor beton instan." *IT Journal Research and Development* 2.1 (2017): 1-11.
- Bahri, S. (2018). *Metodologi Penelitian Bisnis Lengkap Dengan Teknik Pengolahan Data SPSS*. Penerbit Andi (Anggota Ikapi). Percetakan Andi Ofsset. Yogyakarta.
- Erika, Winda, Heni Rachmawati, and Ibnu Surya. "Enkripsi Teks Surat Elektronik (E-Mail) Berbasis Algoritma Rivest Shamir Adleman (RSA)." *Jurnal Aksara Komputer Terapan* 1.2 (2012).
- Fitriani, W., Rahim, R., Oktaviana, B., & Siahaan, A. P. U. (2017). Vernam Encrypted Text in End of File Hiding Steganography Technique. *Int. J. Recent Trends Eng. Res*, 3(7), 214-219.
- Hardinata, R. S. (2019). Audit Tata Kelola Teknologi Informasi menggunakan Cobit 5 (Studi Kasus: Universitas Pembangunan Panca Budi Medan). *Jurnal Teknik dan Informatika*, 6(1), 42-45.
- Hariyanto, E., Lubis, S. A., & Sitorus, Z. (2017). Perancangan prototipe helm pengukur kualitas udara. *KOMIK (Konferensi Nasional Teknologi Informasi dan Komputer)*, 1(1).
- Hariyanto, E., & Rahim, R. (2016). Arnold's cat map algorithm in digital image encryption. *International Journal of Science and Research (IJSR)*, 5(10), 1363-1365.
- Harumy, T. H. F., & Sulistianingsih, I. (2016). Sistem penunjang keputusan penentuan jabatan manager menggunakan metode mfep pada cv. Sapo durin. In *Seminar Nasional Teknologi Informasi dan Multimedia* (pp. 6-7).
- Iqbal, M., Siahaan, A. P. U., Purba, N. E., & Purwanto, D. (2017). Prim's Algorithm for Optimizing Fiber Optic Trajectory Planning. *Int. J. Sci. Res. Sci. Technol*, 3(6), 504-509.
- Marlina, L., Muslim, M., Siahaan, A. U., & Utama, P. (2016). Data Mining Classification Comparison (Naïve Bayes and C4. 5 Algorithms). *Int. J. Eng. Trends Technol*, 38(7), 380-383.
- Muttaqin, Muhammad. "ANALISA PEMANFAATAN SISTEM INFORMASI E-OFFICE PADA UNIVERSITAS PEMBANGUNAN PANCA BUDI MEDAN DENGAN MENGGUNAKAN METODE UTAUT." *Jurnal Teknik dan Informatika* 5.1 (2018): 40-43.
- Ramadhan, Z., Zarlis, M., Efendi, S., & Siahaan, A. P. U. (2018). Perbandingan Algoritma Prim dengan Algoritma Floyd-Warshall dalam Menentukan Rute Terpendek (Shortest Path Problem). *JURIKOM (Jurnal Riset Komputer)*, 5(2), 135-139.
- Rahim, R., Aryza, S., Wibowo, P., Harahap, A. K. Z., Suleman, A. R., Sihombing, E. E., ... & Agustina, I. (2018). Prototype file transfer protocol application for LAN and Wi-Fi communication. *Int. J. Eng. Technol.*, 7(2.13), 345-347.
- Wahyuni, Sri. "Implementasi Rapidminer Dalam Menganalisa Data Mahasiswa Drop Out." *Jurnal Abdi Ilmu* 10.2 (2018): 1899-1902.



